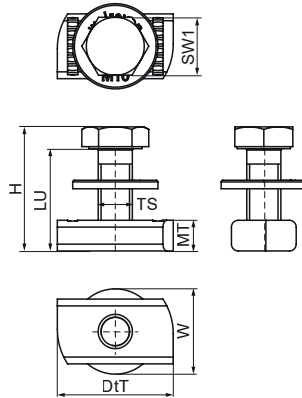


Walraven Strut Schraubenset mit Sechskantkopf

(H2471)



Besonderes & Eigenschaften

- Schiebemutter mit Schraube DIN933 und Unterlegscheibe
- Gebrauchsfertiges Set zur Verbindung von Halterungen und anderem Zubehör mit RapidStrut-Schienen
- Vormontiert, um Zeit bei der Installation zu sparen, keine Notwendigkeit, einzelne Befestigungsteile zu organisieren
- Material: Stahl
- Oberflächenbehandlung: BUP

| Produktnummer | Für Schienentyp | Gewindegröße | Gewindelänge | Nutzbare Länge | Materialstärke | Schlüsselweite | Drehmoment für den Einbau | Zulässige Last (Fa,x) | Zulässige Last (Fa,z) | Gesamthöhe | Gesamtbreite | Gesamtiefe |
|---------------|-----------------------------------|--------------|--------------|----------------|----------------|----------------|---------------------------|-----------------------|-----------------------|------------|--------------|------------|
| Kennzeichnung | | TS | TL | LU | MT | WAF | T _{inst} | F _{a,x} | F _{a,z} | H | W | DtT |
| Einheit | | | mm | mm | mm | mm | Nm | N | N | mm | mm | mm |
| 614581002 | 41x21, 41x41, 41x51, 41x62, 41x82 | M10 | 25 | 25 | 9,00 | 17 | 40 | 2.550 | 5.000 | 31,4 | 25 | 34 |
| 614581003 | 41x21, 41x41, 41x51, 41x62, 41x82 | M10 | 30 | 30 | 9,00 | 17 | 40 | 2.550 | 5.000 | 36,4 | 25 | 34 |
| 614581202 | 41x21, 41x41, 41x51, 41x62, 41x82 | M12 | 25 | 25 | 9,00 | 19 | 50 | 2.950 | 5.000 | 32,5 | 25 | 34 |
| 614581203 | 41x21, 41x41, 41x51, 41x62, 41x82 | M12 | 30 | 30 | 9,00 | 19 | 50 | 2.950 | 5.000 | 37,5 | 25 | 34 |