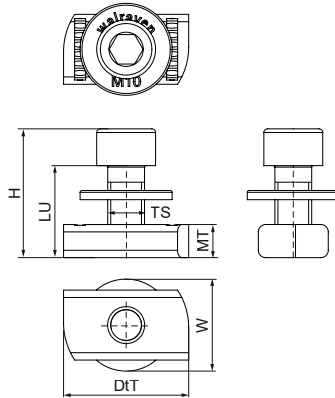


## Walraven Strut Schraubenset mit Innensechskantkopf (BUP)

(H2472)



### Besonderes & Eigenschaften

- Schiebemutter mit Schraube DIN912 und Unterlegscheibe
- Gebrauchsfertiges Set zur Verbindung von Halterungen und anderem Zubehör mit RapidStrut-Schienen
- Vormontiert, um Zeit bei der Installation zu sparen, keine Notwendigkeit, einzelne Befestigungsteile zu organisieren
- Material: Stahl
- Das Produkt ist Teil des Walraven BIS UltraProtect® 1000 Systems
- Ein System für Installationen im Innen- und Außenbereich
- Besteht min. 1.000 Std. Salzsprühnebeltest nach DIN ISO 9227
- Getestete Belastungswerte in Kombination mit Walraven RapidStrut® Rail 41x41x2,5mm.

Produktnummer	Für Schientyp	Gewindegröße	Gewindelänge	Nutzbare Länge	Materialstärke	Drehmoment für den Einbau	Zulässige Last (Fa,x)	Zulässige Last (Fa,z)	Gesamthöhe	Gesamtbreite	Gesamttiefe
Kennzeichnung		TS	TL	LU	MT	T <sub>inst.</sub>	F <sub>a,x</sub>	F <sub>a,z</sub>	H	W	DtT
Einheit			mm	mm	mm	Nm	N	N	mm	mm	mm
613581002	41x21, 41x41, 41x51, 41x62, 41x82	M10	25	25	9,00	40	2.550	5.000	35	25	34