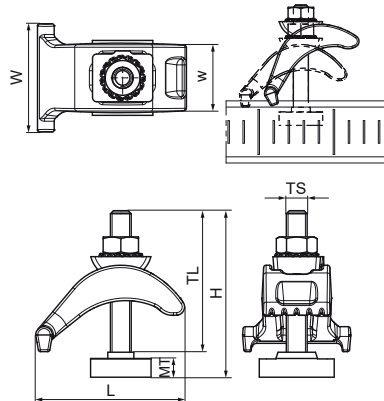


Walraven Strut Trägerklammer Schwerlast (fv)

(H3640)

Zur Verbindung von Strebenschiene mit Stahlträgern



Besonderes & Eigenschaften

- Massive Gusseisen-Trägerklammer zur Aufhängung hoher Lasten an Stahlträgern (ohne Schweißen und Bohren)
- Bis zu einer Flanschdicke von 35 mm
- Zur Befestigung aller Walraven RapidStrut® an einem Stahlträger
- Material: Stahl
- Feuerverzinkt



Produktnummer	Für Schientyp	Gesamthöhe	Gesamtbreite	Gesamtlänge	Gewindegröße	Gewindelänge	Breite	Materialstärke	Zulässige Last (Fa,z)	Zulässige Last (Fa,x)	Drehmoment für den Einbau
Kennzeichnung		H	W	L	TS	TL	w	MT	Fa,z	Fa,x	T inst.
Einheit		mm	mm	mm		mm	mm	mm	N	N	Nm
6072002	41x21, 41x41, 41x51, 41x62, 41x82	80	52	72	M10	63	35	9,00	7.800	1.500	30