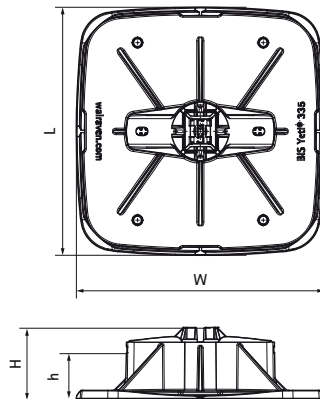


Walraven Yeti® 335 Montagefuß

(I0410)

Zur Montage | Aufständigung von Flachdachinstallationen



Besonderes & Eigenschaften

- Modulares Montagesystem zur Aufständigung von Klimageräten, Laufwegen, Lüftungsleitungen, Kabeltrassen u.v.m.
- Auf Flachdächern
- Geeignet für vertikale und horizontale Installationen
- 360° drehbarer Einsatz für Walraven RapidStrut® 41x41 oder Walraven RapidStrut® DS 5 (41x52 mm)
- Mit rutschfester Antivibrationsmatte zum Schutz der Dachmembrane (bei PVC-Dächern ist eine zusätzliche Trennlage zur Vermeidung von Weichmacherwanderungen erforderlich - siehe BIS Yeti® Triplex Trennlage)
- Spritzgussteile aus WPC (Holz-Kunststoff-Verbundwerkstoff) bzw. PA mit 30% Glasfaseranteil
- Beständig gegen UV-Strahlung und chemische Einflüsse
- Schallschutz nach DIN EN ISO 10140-1 und DIN EN ISO 10140-3 bis zu 31 dB(A) Einfügungsdämpfung
- UV-beständig nach ISO 16474-3:2014-02 - zertifiziert durch ITB
- Für eine detaillierte Berechnung und Unterstützung bei der Verteilung der Last wenden Sie sich bitte an den technischen Kundendienst von Walraven.
- Angaben zur max. zulässigen Dachlast erhalten Sie vom zuständigen Statiker.

Produktnummer	Modell	Gesamtbreite	Gesamtlänge	Gesamthöhe	Höhe
<i>Kennzeichnung</i>		<i>W</i>	<i>L</i>	<i>H</i>	<i>h</i>
<i>Einheit</i>		<i>mm</i>	<i>mm</i>	<i>mm</i>	<i>mm</i>
67685201	Horizontal / Vertikal	335	335	96	12,5
67685302	H-Set ohne Schiene	335	335	96	12,5