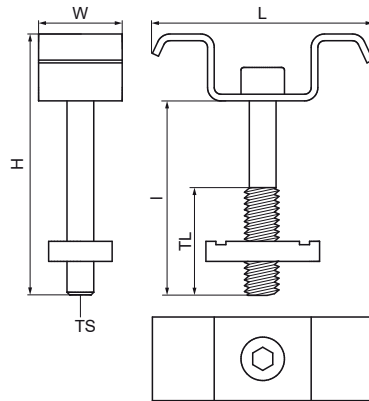


Walraven Yeti® Gitterbefestigung (fv)

(10418)

Zur Verbindung von Gittern mit RapidStrut-Schienen



Besonderes & Eigenschaften

- Verschraubungsset bestehend aus 4 Fixierplatten, 4 Schrauben und 4 Schiebemuttern
- Fixierplatte in W-Form für formschlüssige Verbindung zum Gitter und zur Plattform
- Material: Stahl
- Feuerverzinkt

| Produktnummer | Modell | Gesamthöhe | Gesamtbreite | Gesamtlänge | Gewindelänge | Gewindegröße | Länge |
|----------------------|------------|------------|--------------|-------------|--------------|--------------|-----------|
| <i>Kennzeichnung</i> | | <i>H</i> | <i>W</i> | <i>L</i> | <i>TL</i> | <i>TS</i> | <i>l</i> |
| <i>Einheit</i> | | <i>mm</i> | <i>mm</i> | <i>mm</i> | <i>mm</i> | | <i>mm</i> |
| 67699000 | Klemmbügel | 68 | 21 | 60 | 28 | M8 | 60 |