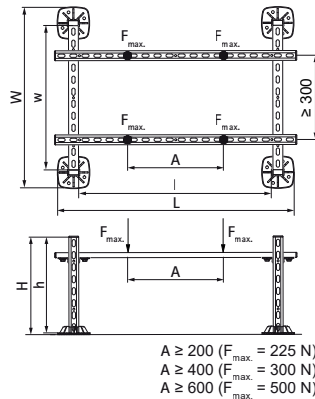


Walraven Yeti® 130 Rahmenkonstruktion (BUP)

(10452)

Zur Aufständering leichter Flachdachinstallationen



Besonderes & Eigenschaften

- Rahmenkonstruktion zur Montage von Klimageräten und Anlagen auf Flachdächern (inklusive Montagefüßen, Schienen, Verbinder und Verschraubung)
- Geeignet für eine breite Palette gängiger Klima- und Lüftungsgeräte usw.
- Mit rutschfester Antivibrationsmatte zum Schutz der Dachmembrane (bei PVC-Dächern ist eine zusätzliche Trennlage wg. Weichmacherwanderung erforderlich - s. Walraven Yeti® Triplex Trennlage)
- Spritzgussteile aus WPC (Holz-Kunststoff-Verbundwerkstoff) bzw. PA mit 30% Glasfaseranteil
- Kunststoffelemente vollständig recycelbar
- Beständig gegen UV-Strahlung und chemische Einflüsse
- Das Produkt ist Teil des Walraven BIS UltraProtect® 1000 Systems
- Ein System für Installationen im Innen- und Außenbereich
- Besteht min. 1.000 Std. Salzsprühnebelttest nach DIN ISO 9227
- Schallschutz: Einfügungsdämpfung
- UV-beständig nach ISO 16474-3:2014-02 - zertifiziert durch ITB
- Die maximale Belastung Faz hängt von der Tragfähigkeit des trapezförmigen Dachblechs ab.
- Vor der Montage muss die Tragfähigkeit des Daches von einem Statiker bestätigt werden. Falls Änderungen der Montageparameter erforderlich sind, wenden Sie sich bitte an die technische Abteilung von Walraven.
- Empfohlene Höchstlasten wurden mit einem globalen Sicherheitsfaktor von 2 kalkuliert (Sicherheit unter Normalbedingungen). Wind- und Schneelasten können aufgrund regionaler Unterschiede nicht berücksichtigt werden.
- Für projektbezogene Berechnungen oder standortspezifische Anforderungen wenden Sie sich bitte an den technischen Support von Walrave

Produktnummer	Gesamthöhe	Gesamtbreite	Gesamtlänge	Höhe	Länge	Breite
Kennzeichnung	H	W	L	h	l	w
Einheit	mm	mm	mm	mm	mm	mm
67685532	406	751	1.000	400	850	600