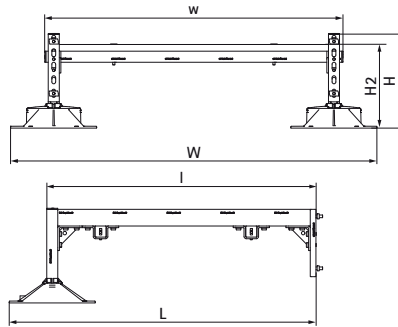


Walraven Yeti® 335 Laufweg-Erweiterung

(11010)

Vorgefertigtes Erweiterungsset für Laufwege entlang von Flachdachinstallationen



Besonderes & Eigenschaften

- Erweiterungsset zum Bau kleinerer Übergänge und Laufwege über Installationen auf flachen und leicht geneigten Dächern
- Mit rutschfester Antivibrationsmatte (bei PVC-Dächern muss zum Schutz vor Weichmacherwanderung eine Trennlage eingebaut werden - siehe Walraven Walraven Yeti® Triplex Trennlage)
- Vordefinierte Tragfähigkeit: Berechnung nicht erforderlich.
- Vormontiertes Set für eine schnelle Endmontage
- In der Höhe verstellbar von 23 mm bis 33 mm (vormontiert auf 33 mm Höhe)
- Spritzgussteile aus WPC (Holz-Kunststoff-Verbundwerkstoff) bzw. PA mit 30% Glasfaseranteil
- Beständig gegen UV-Strahlung und chemische Einflüsse
- Das Produkt ist Teil des Walraven BIS UltraProtect® 1000 Systems
- Ein System für Installationen im Innen- und Außenbereich
- Schienensystembau: Oberflächenschutz: hält min. 1.000 Stunden Salzsprühnebeltest (max. 5% Rotrost) nach ISO 9227 stand
- Plattform- und Stufengitter feuerverzinkt (fv)
- Schallschutz nach DIN EN ISO 10140-1 und DIN EN ISO 10140-3 bis zu 31 dB(A) Einfügungsdämpfung
- UV-beständig nach ISO 16474-3:2014-02 - zertifiziert durch ITB
- Design gemäß EN 14122
- Angaben zur max. zulässigen Dachlast erhalten Sie vom zuständigen Statiker



Produktnummer	Gesamthöhe	Gesamtbreite	Gesamtlänge	Höhe 2	Länge	Breite	Zulässige Last (Fa,z)
Kennzeichnung	H	W	L	h 2	l	w	Fa,z
Einheit	mm	mm	mm	mm	mm	mm	N
67685811	348	1.362	1.140	311	1.000	1.100	2.000
67685813	348	1.362	2.138	311	2.000	1.100	2.000