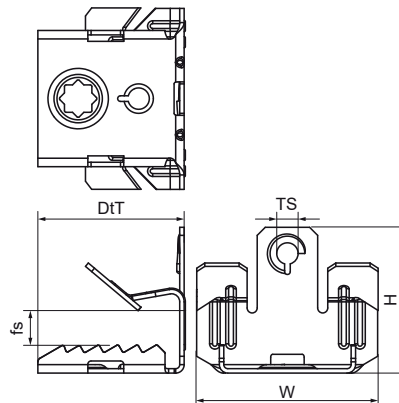
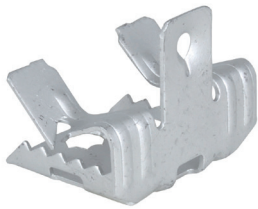


## Walraven Britclips® FU Trägerklammer

(J1005)

Für Flansch



### Besonderes & Eigenschaften

- Für eine solide Befestigung unter Flanschen ohne Schweißen oder Bohren
- Geeignet für horizontale und vertikale Flansche
- Mit Innengewinde M6
- Werkstoff: Federstahl (Typ CS70)
- Oberflächenbeschichtung: Delta-Tone 9000 (480 Stunden)

Produktnummer	Gewindegröße	Gesamthöhe	Gesamtbreite	Gesamttiefe	Zulässige Last (Fa,z)
<i>Kennzeichnung</i>	<i>TS</i>	<i>H</i>	<i>W</i>	<i>DtT</i>	<i>Fa,z</i>
<i>Einheit</i>		<i>mm</i>	<i>mm</i>	<i>mm</i>	<i>N</i>
51420607	M6	23	45	37,5	450
51420613	M6	28	45	37,5	450
51420620	M6	44	45	37,5	450
51420663	M6	28	45	37,5	450