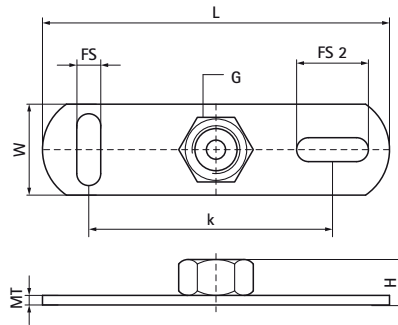


## Walraven Grundplatte 670 | IG (ev)

(K1505)

Zur Befestigung an Decken und Böden



### Besonderes & Eigenschaften

- Zur Befestigung an Decken und Böden (nur zur Anwendung bei Zuglasten empfohlen)
- Schlitz im 90°-Winkel zueinander, um die Befestigung zu vereinfachen
- Mit 4-fach angeschweißter Anschlussmutter
- Material: Stahl
- Elektrolytisch verzinkt

Produktnummer	Anschlussgewinde	Gesamtlänge	Gesamtbreite	Gesamthöhe	Materialstärke	Fixierschlitz	Fixierschlitz 2	Lochabstand	Zulässige Last (Fa,z)
<i>Kennzeichnung</i>	<i>G</i>	<i>L</i>	<i>W</i>	<i>H</i>	<i>MT</i>	<i>FS</i>	<i>FS 2</i>	<i>k</i>	<i>Fa,z</i>
<i>Einheit</i>		<i>mm</i>	<i>mm</i>	<i>mm</i>	<i>mm</i>	<i>mm</i>	<i>mm</i>	<i>mm</i>	<i>N</i>
6703006	M6	80	25	12	3,00	15x8,5	15x8,5	50	2.500
6703008	M8	80	25	12	3,00	15x8,5	15x8,5	50	2.500
6703009	M8/M10	80	25	22	3,00	15x8,5	15x8,5	50	2.500
6703010	M10	80	25	14	3,00	15x8,5	15x8,5	50	2.500