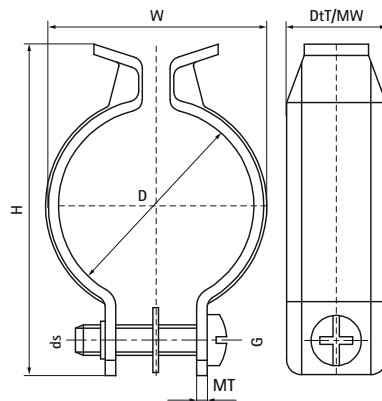


Walraven Trägerklammer Modell O | Zubehör

(K2020)

Zur Befestigung von Rohren, oder Kabeln an Trägerklammern Model 'O'



Besonderes & Eigenschaften

- Leicht an der Trägerklammer Modell O zu befestigen
- Zur Befestigung von Rohren oder Kabeln
- Die angegebenen Lasten gelten für Installationen unterhalb des Trägers
- Material: Stahl 1.0332
- Oberflächenbeschichtung: Dacromet

Produktnummer	DN	Gesamthöhe	Gesamtbreite	Gesamttiefe	Materialbreite	Materialstärke	Schraubengröße	Zulässige Last (Fa,z)
Kennzeichnung	D	H	W	DtT	MW	MT	ds	Fa,z
Einheit		mm	mm	mm	mm	mm		N
6077220	DN 10	41	22	16	16	1,50	M5	600
6077225	DN 15	51	33	16	16	1,50	M5	600
6077231	DN 20	60	33	16	16	1,50	M5	600
6077238	DN 25	81	42	20	20	1,50	M6	600
6077244	DN 32	72	46	20	20	1,50	M6	600