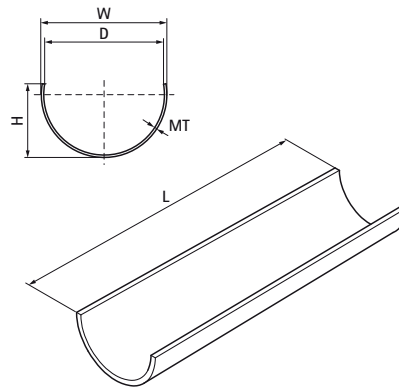


Walraven Tragschale (sv)

(K3505)

Unterstützung für Kunststoffrohre



Besonderes & Eigenschaften

- Selbstklebende und dauerhafte Unterstützung von Kunststoffrohren, um eine ungewünschte Durchbiegung des Rohres zu verhindern
- Ermöglicht einen größeren Abstand zwischen den Stützen (der Befestigungsabstand mit Verstärkung ist 1,5 mal größer als der Abstand ohne Verstärkung)
- Steuert die Richtung der Rohrausdehnung. Hält die Ausrichtung des Rohrs aufrecht und verhindert ein "Schlängeln".
- Verstärkung passt in die Isolierung
- Leicht und kostengünstig, auch 3 Meter Länge sind einfach zu handhaben
- Erleichtert die Handhabung und beschleunigt die Installation von PEX-Rohren
- Kann mit Handwerkzeugen geschnitten werden
- Material: Stahl 1.0226
- Sendzimirverzinkt
- Zur Verwendung mit z.B. BISMAT® 5000 und Bifix® 5000

Produktnummer	Gesamthöhe	Gesamtbreite	Gesamtlänge	Materialstärke	Selbstklebend?
Kennzeichnung	H	W	L	MT	
Einheit	mm	mm	mm	mm	
0635316	10	18	3.000	0,80	Ja
0635320	13	22	3.000	0,80	Ja
0635325	16	27	3.000	0,80	Ja
0635332	20	34	3.000	0,80	Ja
0635340	24	42	3.000	0,80	Ja
0635350	30	52	3.000	0,80	Ja
0635356	28	58	3.000	0,80	Nein
0635363	38	65	3.000	0,80	Ja
0635375	45	77	3.000	0,80	Ja
0635390	54	92	3.000	0,80	Ja
0635391	65	112	3.000	0,80	Ja
0635392	125	127	3.000	0,80	Nein
0635393	81	162	3.000	0,80	Nein
0635326	17	26	3.000	0,80	Ja