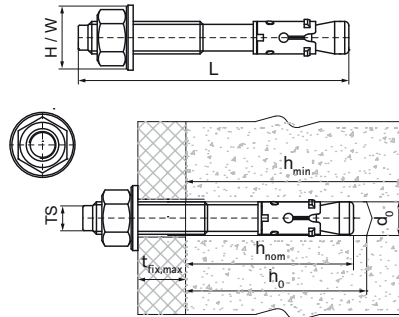


Besonderes & Eigenschaften



| Produktnummer | Gewindegröße | Gesamtlänge | Bohrlochdurchmesser | Bohrlochtiefe | Mindeststärke des Substrats | Max. Stärke des Anbauteils | Standard Einbettungstiefe | ETA Seismische Bewertung | Empfohlene Belastung in gerissenem Beton C20/25 | Empfohlene Belastung in ungerissenem Beton C20/25 | Gesamthöhe | Gesamtbreite |
|---------------|--------------|-------------|---------------------|---------------|-----------------------------|----------------------------|---------------------------|--------------------------|---|---|------------|--------------|
| Kennzeichnung | TS | L | d0 | h0 | hmin | tfix,max | hnom | | | | H | W |
| Einheit | | mm | mm | mm | mm | mm | mm | | N | N | mm | mm |
| 608408080 | M8 | 80 | 8 | 60 | 80 | 14 | 55 | C1 | 2.700 | 3.900 | 16 | 16 |
| 608408095 | M8 | 95 | 8 | 60 | 80 | 29 | 55 | C1 | 2.700 | 3.900 | 16 | 16 |
| 608408115 | M8 | 115 | 8 | 60 | 80 | 49 | 55 | C1 | 2.700 | 3.900 | 16 | 16 |
| 608410090 | M10 | 90 | 10 | 75 | 90 | 10 | 68 | C1 & C2 | 5.200 | 8.500 | 20 | 20 |
| 608410115 | M10 | 115 | 10 | 75 | 90 | 35 | 68 | C1 & C2 | 5.200 | 8.500 | 20 | 20 |
| 608410135 | M10 | 135 | 10 | 75 | 90 | 55 | 68 | C1 & C2 | 5.200 | 8.500 | 20 | 20 |
| 608412110 | M12 | 110 | 12 | 80 | 105 | 14 | 80 | C1 & C2 | 7.100 | 13.300 | 24 | 24 |
| 608412120 | M12 | 120 | 12 | 85 | 105 | 24 | 80 | C1 & C2 | 7.100 | 13.300 | 24 | 24 |
| 608412150 | M12 | 150 | 12 | 85 | 105 | 54 | 80 | C1 & C2 | 7.100 | 13.300 | 24 | 24 |
| 608416145 | M16 | 145 | 16 | 105 | 130 | 28 | 97 | C1 | 12.900 | 16.100 | 30 | 30 |