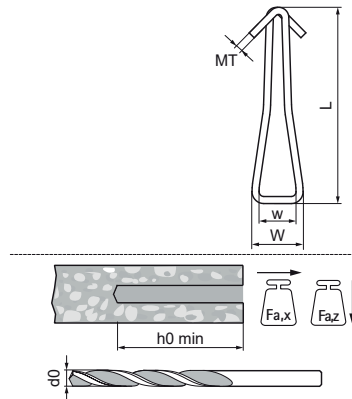


Walraven HK Drahtanker

(L0560)

Befestigung an Beton, Stein



Besonderes & Eigenschaften

- Zur Befestigung von Drahtseilen, Lochband und Ketten in Beton und Vollstein
- Zur Aufhängung von statischen Lasten wie Luftkanälen, abgehängten Decken usw. an Beton
- Auch für den Außeneinsatz geeignet
- Bessere Feuerbeständigkeit als Kunststoffdübel
- Geprüft durch CSTB, Prüfbericht EPOD/06-05 (HK)
- Max. zulässige Belastung (F_a) in Beton (350 kg/m³) mit Sicherheitsfaktor 1:4, Bohrloch \varnothing 8 mm und Hammer in HK-Drahtanker
- Material: rostfreier Stahl A4 (1.4401/ AISI 316)

Produktnummer	Modell	Materialstärke	Bohrlochdurchmesser	Min. Bohrlochtiefe	Breite	Gesamthöhe	Gesamtbreite	Gesamtlänge	Zulässige Last ($F_{a,z}$)	Zulässige Last ($F_{a,x}$)
<i>Kennzeichnung</i>		<i>MT</i>	<i>d0</i>	<i>h0 min</i>	<i>w</i>	<i>H</i>	<i>W</i>	<i>L</i>	<i>F_{a,z}</i>	<i>F_{a,x}</i>
<i>Einheit</i>		<i>mm</i>	<i>mm</i>	<i>mm</i>	<i>mm</i>	<i>mm</i>	<i>mm</i>	<i>mm</i>	<i>N</i>	<i>N</i>
61073134	Ohne Kappe	2,00	8	30	9	5	15	50	800	1.000
61073224	Mit Kappe	2,00	8	30	9	20	25	50	800	1.000