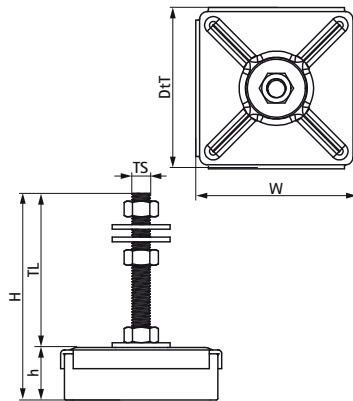


Walraven VibraTek® MR-L 5000 | M12 Maschinenfuß nivellierbar

(L20524)

Maschinenfuß (Gummi) mit M12-Anschluss zur Geräteabkopplung und Nivellierung



Besonderes & Eigenschaften

- Empfohlen für Maschinen mit Arbeitsgeschwindigkeiten über 2.500 U/min, bietet einen Schwingungsdämpfungsgrad von 75% bis 80%
- Einfach zu installieren und muss nicht an der Tragkonstruktion befestigt werden
- Gummidämpfer mit DIN 934-Muttern und DIN 9012-Unterlegscheiben im Lieferumfang enthalten für Montage- und Nivelliereinrichtungen
- Metall- und Gummitteile können zur Entsorgung getrennt werden
- Härte 45 Shore A
- Gebrauchstemperatur: -20 °C bis 90 °C

Produktnummer	Gewindegröße	Gesamthöhe	Gesamtbreite	Gesamttiefe	Höhe	Gewindelänge	Empfohlene Mindestlast (Fa,z)	Empfohlene Maximallast (Fa,z)	Max. statische Verformung
<i>Kennzeichnung</i>	TS	H	W	DtT	h	TL			
<i>Einheit</i>		mm	mm	mm	mm	mm	N	N	mm
2800105000	M12	132	103	103	32	100	700	4.500	4,5