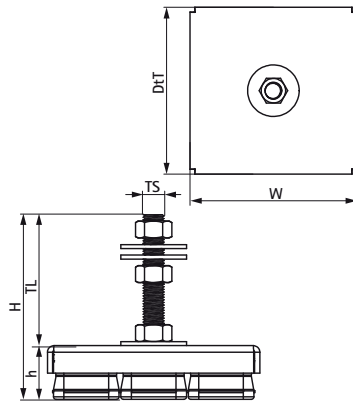


Walraven VibraTek® MR-L 8000 | M16 Maschinenfuß nivellierbar

(L20527)

Maschinenfuß (Gummi) mit M16-Anschluss zur Geräteabkopplung und Nivellierung



Besonderes & Eigenschaften

- Empfohlen für Maschinen mit Arbeitsgeschwindigkeiten über 2.500 U/min, bietet einen Schwingungsdämpfungsgrad von 75% bis 80%
- Einfach zu installieren und muss nicht an der Tragkonstruktion befestigt werden
- Gummidämpfer mit DIN 934-Muttern und DIN 9012-Unterlegscheiben im Lieferumfang enthalten für Montage- und Nivelliereinrichtungen
- Metall- und Gummitteile können zur Entsorgung getrennt werden
- Härte 45 Shore A
- Gebrauchstemperatur: -20 °C bis 90 °C

Produktnummer	Gewindegröße	Gesamthöhe	Gesamtbreite	Gesamttiefe	Höhe	Gewindelänge	Empfohlene Mindestlast (Fa,z)	Empfohlene Maximallast (Fa,z)	Max. statische Verformung
<i>Kennzeichnung</i>	<i>TS</i>	<i>H</i>	<i>W</i>	<i>DtT</i>	<i>h</i>	<i>TL</i>			
<i>Einheit</i>		<i>mm</i>	<i>mm</i>	<i>mm</i>	<i>mm</i>	<i>mm</i>	<i>N</i>	<i>N</i>	<i>mm</i>
2800108000	M16	141	162	162	41	100	1.000	7.500	7,5