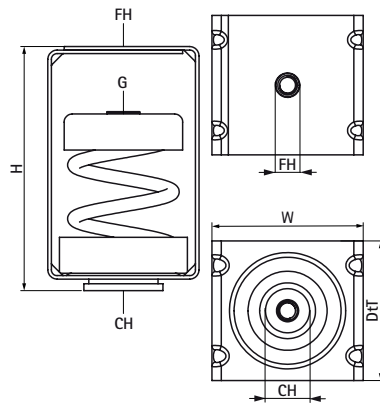


Walraven VibraTek® HS-1 Stahlfederhänger (pb)

(L20539)

Hochleistungsfähiger Stahlfederhänger für leichte Lasten



Besonderes & Eigenschaften

- Einfache Montage; muss nicht auf Untergrundelementen befestigt werden
- Empfohlen für Geräte mit niedrigen Arbeitsgeschwindigkeiten über 700 U/min
- Epoxidpulverbeschichtetes Gehäuse, Kappe und Feder bieten erhöhten Korrosionsschutz
- Gummifuß verhindert Kontakt zwischen Gehäuse und Feder
- Gebrauchstemperatur: -90 °C bis 150 °C

Produktnummer	Anschlussgewinde	Gesamthöhe	Gesamtbreite	Gesamttiefe	Befestigungsloch	Verbindungsloch	Empfohlene Mindestlast (Fa,z)	Empfohlene Maximallast (Fa,z)	Max. statische Verformung
Kennzeichnung	G	H	W	DtT	FH	CH			
Einheit		mm	mm	mm	mm	mm	N	N	mm
2800600050	M8	105	65	60	10,5	24	5	45	23
2800600150	M8	105	65	60	10,5	24	20	140	23
2800600250	M8	105	65	60	10,5	24	30	230	23
2800600500	M8	105	65	60	10,5	24	50	450	23
2800600750	M8	105	65	60	10,5	24	80	690	23
2800601000	M8	105	65	60	10,5	24	100	920	23