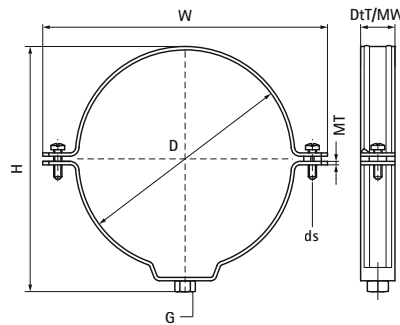


Walraven Bifix® 415 Edelstahl-Schelle | M8

(M1505)

Für Kunststoffrohre



Besonderes & Eigenschaften

- Zweischaubenschelle
- Mit Sicherheitsschnellverschluss
- Abnehmbare Distanzscheiben zur Verwendung als Fest- und Gleitschelle für Kunststoffrohre
- Innenprofil zum Schutz der Rohre vor Beschädigungen
- Material: Edelstahl 1.4404 (AISI 316L)

EPD

Produktnummer	DN	Anschlussgewinde	Gesamthöhe	Gesamtbreite	Gesamttiefe	Materialbreite	Materialstärke	Schraubengröße	Zulässige Last (Fa,z)	Zulassungen & Zertifikate
Kennzeichnung	D	G	H	W	DtT	MW	MT	ds	Fa,z	
Einheit			mm	mm	mm	mm	mm		N	
4157040	DN 32	M8	61	85	20	20	1,50	M6	1.310	EPD
4157050	DN 40	M8	63	96	20	20	1,50	M6	1.310	EPD
4157075	DN 70	M8	94	114	20	20	1,50	M6	1.310	EPD
4157080	-	M8	101	119	20	20	1,50	M6	1.310	EPD
4157090	DN 80	M8	109	129	20	20	1,50	M6	1.310	EPD
4157100	-	M8	119	139	20	20	1,50	M6	1.310	EPD
4157110	DN 100	M8	129	149	20	20	1,50	M6	1.310	EPD
4157125	DN 125	M8	145	164	20	20	1,50	M6	1.310	EPD
4157160	DN 150	M8	180	208	20	20	1,50	M6	1.310	EPD