

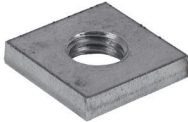
Walraven Edelstahl-Schiebemutter

(M2910)

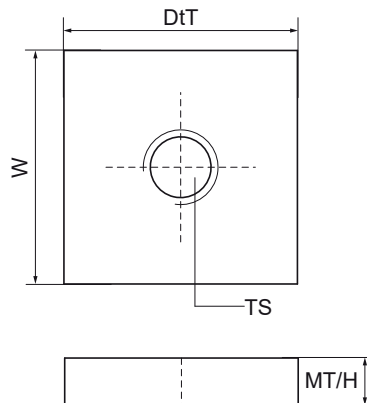
Zum Verbinden von Konstruktionsteilen mit der Schiene



6511008



6511012



Besonderes & Eigenschaften

- Aufgrund der Form passt die Mutter in die Schiene
- Material: Edelstahl 1.4401 (AISI 316)

Produktnummer	Für Schientyp	Gewindegröße	Materialstärke	Drehmoment für den Einbau	Gesamthöhe	Gesamtbreite	Gesamttiefe
Kennzeichnung		TS	MT	T _{inst.}	H	W	DtT
Einheit			mm	Nm	mm	mm	mm
6511006	27x18, 30x15, 30x20, 30x30, 38x40	M6	5,00	30	5	25	25
6511008	27x18, 30x15, 30x20, 30x30, 38x40	M8	5,00	15	5	26,3	13,8
6511010	27x18, 30x15, 30x20, 30x30, 38x40	M10	5,00	15	5	26,3	13,8
6511012	27x18, 30x15, 30x20, 30x30, 38x40	M12	5,00	30	5	25	25