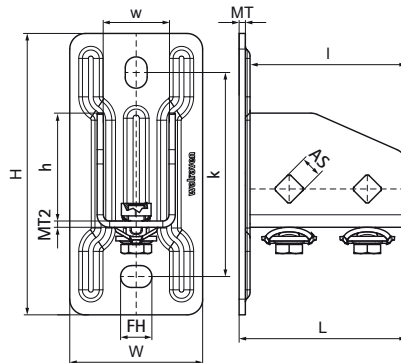


## Walraven RapidStrut® Edelstahl-Schienenfuß G2

(M5105)

Schienenfuß zur Befestigung von Montageschienen



### Besonderes & Eigenschaften

- Flexible Grundplatte für Walraven RapidStrut® Schienen
- Geeignet für alle Walraven RapidStrut® Schienen bis zu 82mm Höhe
- Offene Seite der 41x41-Schienen ist frei ausrichtbar
- Bei hohen Lasten empfehlen wir die Verwendung von Durchsteckverschraubungen
- Zeitersparnis durch vormontierte Verschlusschrauben
- Material: Edelstahl 1.4401/1.4404 (A4) - EN10088, AISI 316/316L; Federring aus POM (Polyoxymethylen), blau (nach RAL 5015)



Produktnummer	Für Schientyp	Gesamthöhe	Gesamtbreite	Gesamtlänge	Breite	Höhe	Länge	Lochabstand	Verankerungsschlitz	Befestigungsloch	Materialstärke	Materialstärke 2	Zulässige Last (Fa,z)
<i>Kennzeichnung</i>		<i>H</i>	<i>W</i>	<i>L</i>	<i>w</i>	<i>h</i>	<i>l</i>	<i>k</i>	<i>AS</i>	<i>FH</i>	<i>MT</i>	<i>MT 2</i>	<i>Fa,z</i>
<i>Einheit</i>		<i>mm</i>	<i>mm</i>	<i>mm</i>	<i>mm</i>	<i>mm</i>	<i>mm</i>	<i>mm</i>	<i>mm</i>	<i>mm</i>	<i>mm</i>	<i>mm</i>	<i>N</i>
665875400	41x21, 41x41	180	85	107	42	69	100	130,5	20x14	13,8	4,00	4	3.636