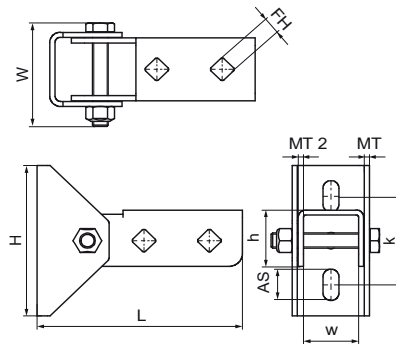


Walraven Strut Edelstahl-Gelenkhalter

(M5315)

Grundplatte mit gelenkigem U-Profil



Besonderes & Eigenschaften

- Grundplatte mit gelenkigem U-Profil
- Zur Schienenbefestigung an Wand, Boden oder Decke
- Schiene kann mit Schlitz nach unten oder seitlich montiert werden
- Auch zur Verstärkung von Konstruktionen mit Walraven RapidStrut® 41x41 verwendet
- Material: Edelstahl 1.4404 (A4) - EN 10088, AISI 316L

Produktnummer	Für Schientyp	Gesamthöhe	Gesamtbreite	Gesamtlänge	Breite	Höhe	Lochabstand	Verankerungsschlitz	Befestigungsloch	Materialstärke	Materialstärke 2
<i>Kennzeichnung</i>		<i>H</i>	<i>W</i>	<i>L</i>	<i>w</i>	<i>h</i>	<i>k</i>	<i>AS</i>	<i>FH</i>	<i>MT</i>	<i>MT 2</i>
<i>Einheit</i>		<i>mm</i>	<i>mm</i>	<i>mm</i>	<i>mm</i>	<i>mm</i>	<i>mm</i>	<i>mm</i>	<i>mm</i>	<i>mm</i>	<i>mm</i>
66587814	41x21, 41x41	157	82,5	120	59	45	70,6	25x12,2	13,8	4,00	4