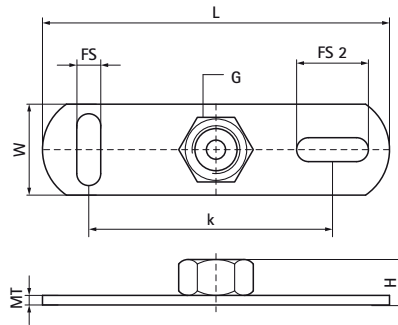


Walraven Edelstahl-Grundplatte widerstandsgeschweißt

(M6505)

Zur Befestigung an Decken und Böden



Besonderes & Eigenschaften

- Befestigungen an Wand, Decke oder Boden (nur Zugbelastung empfohlen)
- Schlitze im 90°-Winkel zueinander, um die Befestigung zu vereinfachen
- Material: rostfreier Stahl A2 (1.4301 / AISI 304)

| Produktnummer | Anschlussgewinde | Gesamtlänge | Gesamtbreite | Gesamthöhe | Materialstärke | Fixierschlitz | Fixierschlitz 2 | Lochabstand | Zulässige Last (Fa,z) |
|----------------------|------------------|-------------|--------------|------------|----------------|---------------|-----------------|-------------|-----------------------|
| <i>Kennzeichnung</i> | <i>G</i> | <i>L</i> | <i>W</i> | <i>H</i> | <i>MT</i> | <i>FS</i> | <i>FS 2</i> | <i>k</i> | <i>Fa,z</i> |
| <i>Einheit</i> | | <i>mm</i> | <i>mm</i> | <i>mm</i> | <i>mm</i> | <i>mm</i> | <i>mm</i> | <i>mm</i> | <i>N</i> |
| 6707006 | M6 | 80 | 25 | 9 | 3,00 | 15x8,5 | 15x8,5 | 50 | 2.500 |
| 6707008 | M8 | 80 | 25 | 10 | 3,00 | 15x8,5 | 15x8,5 | 50 | 2.500 |
| 6707010 | M10 | 80 | 25 | 12 | 3,00 | 15x8,5 | 15x8,5 | 50 | 2.500 |