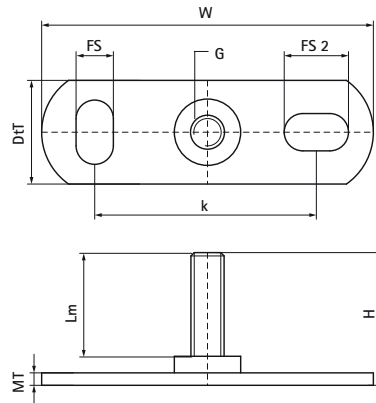


Walraven Grundplatte 672 | AG (ev)

(M6510)

Befestigung an Wand oder Decke



Besonderes & Eigenschaften

- Zur Befestigung an Decken und Böden (nur zur Anwendung bei Zuglasten empfohlen)
- Schlitz im 90°-Winkel zueinander, um die Befestigung zu vereinfachen
- Mit widerstandsgeschweißtem Stehbolzen
- Material: rostfreier Stahl A2 (1.4301/ AISI 304)

Produktnummer	Anschlussgewinde	Länge Metrisches Gewinde	Gesamtlänge	Gesamtbreite	Gesamthöhe	Materialstärke	Fixierschlitz	Fixierschlitz 2	Lochabstand	Zulässige Last (Fa,z)
<i>Kennzeichnung</i>	G	Lm	L	W	H	MT	FS	FS 2	k	Fa,z
<i>Einheit</i>		mm	mm	mm	mm	mm	mm	mm	mm	N
6727008	M8	35	80	25	44	3,00	15x8,5	15x8,5	50	2.500