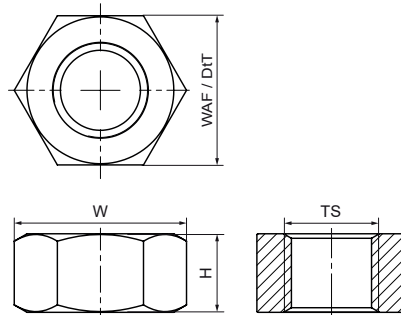


Walraven Edelstahl-Sechskantmutter

(M8010)

Für Gewindeverbindungen



Besonderes & Eigenschaften

- Werkstoff: A4-80 (1.4401/ AISI 316)
- M10 und M12 erfüllt die Brandschutzanforderungen der EN 1363-1



Produktnummer	Norm / Standard	Gewindegröße	Schlüsselweite	Gesamttiefe	Gesamthöhe	Gesamtbreite	Farbe
<i>Kennzeichnung</i>		<i>TS</i>	<i>WAF</i>	<i>DfT</i>	<i>H</i>	<i>W</i>	
<i>Einheit</i>			<i>mm</i>	<i>mm</i>	<i>mm</i>	<i>mm</i>	
6127006	DIN 934	M6	10	10	5	12	Rostfreier Stahl
6127008	DIN 934	M8	13	13	7	15	Rostfreier Stahl
6127010	DIN 934	M10	17	17	8	20	Rostfreier Stahl
6127012	DIN 934	M12	19	19	10	22	Rostfreier Stahl
6127016	DIN 934	M16	24	24	13	28	Rostfreier Stahl