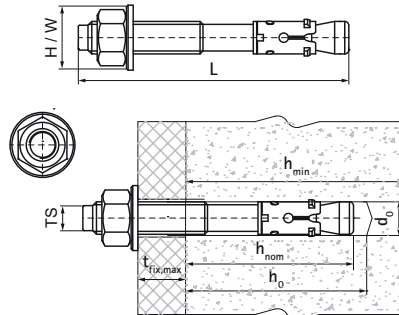


## Besonderes & Eigenschaften



Produktnummer	Gewindegröße	Gesamtlänge	Bohrlochdurchmesser	Bohrlochtiefe	Mindeststärke des Substrats	Max. Stärke des Anbauteils	Standard Einbettungstiefe	ETA Seismische Bewertung	Empfohlene Belastung in gerissenem Beton C20/25	Empfohlene Belastung in ungerissenem Beton C20/25	Gesamthöhe	Gesamtbreite
Kennzeichnung	TS	L	d0	h0	hmin	tfix,max	hnom				H	W
Einheit		mm	mm	mm	mm	mm	mm		N	N	mm	mm
608608075	M8	75	8	60	100	9	55		4.000	5.700	16	16
608610090	M10	90	10	75	120	10	68	C1 & C2	6.600	7.600	20	20
608610135	M10	135	10	75	120	55	68	C1 & C2	6.600	7.600	20	20
608612120	M12	120	12	85	140	24	80	C1 & C2	7.500	8.700	24	24
608612150	M12	150	12	85	140	54	80	C1 & C2	7.500	8.700	24	24