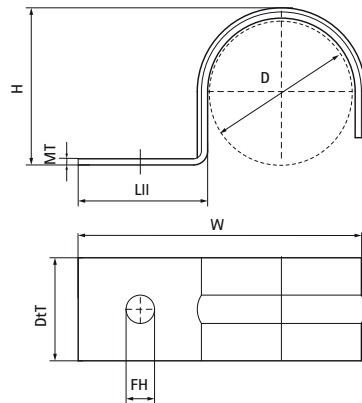


## Walraven Befestigungsschelle | einzeln (ev)

(01505)

Für Fußbodenrohre



### Besonderes & Eigenschaften

- Einteiliges Rohrband
- Zur Befestigung von Rohr-in-Rohr-Rohren vor dem Gießen der obersten Bodenschicht
- Erhöhte Festigkeit durch profilierte Form
- Material: Stahl
- Elektrolytisch verzinkt

Produktnummer	Gesamthöhe	Gesamtbreite	Gesamttiefe	Maximale Rohranzahl
<i>Kennzeichnung</i>	<i>H</i>	<i>W</i>	<i>DtT</i>	
<i>Einheit</i>	<i>mm</i>	<i>mm</i>	<i>mm</i>	
3913016	17	43	20	1
3913020	21	47	20	1
3913025	26	52	20	1
3913028	29	55	20	1