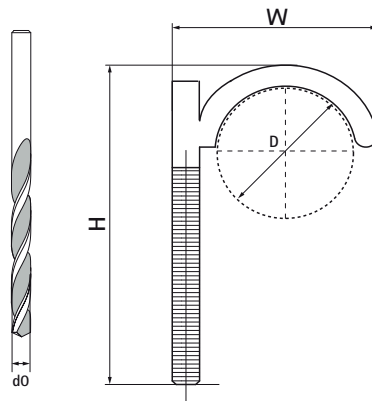


Walraven Dübelhaken

(01515)

Für Fußbodenrohre



Besonderes & Eigenschaften

- Zur Befestigung von Rohren und Leitungen am Fußboden
- Material: PA (Polyamid), grün

Produktnummer	Gesamthöhe	Gesamtbreite	Gesamttiefe	Maximale Rohranzahl	Bohrlochdurchmesser
<i>Kennzeichnung</i>	<i>H</i>	<i>W</i>	<i>DtT</i>		<i>d0</i>
<i>Einheit</i>	<i>mm</i>	<i>mm</i>	<i>mm</i>		<i>mm</i>
0852013	8	135	42	1	8
0852050	8	75	45	1	8
0852080	8	115	45	1	8