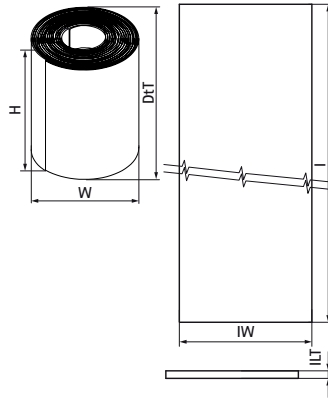


Walraven Pacifyre® MLAR Strip

(U0445)

Zur Verwendung nach MLAR/LAR/RbALi, Abschnitt 4.2 bzw. 4.3 "Erleichterungen"



Besonderes & Eigenschaften

- Zur Abschottung von Rohr- und Kabeldurchführungen in Wänden und Decken
- Einbau von Verbindungsstücken für Gussrohre in Wänden und Decken möglich
- Viele Abschottungen mit nur einer Rolle
- Nicht brennbare Rohre bis max. Rohraußen-Ø 160 mm
- Brennbare Rohre bis max. Rohraußen-Ø 32 mm
- Nach MLAR/LAR/RbALi, Abschnitt 4.2 bzw. 4.3 "Entlastungen"
- Selbstklebend auf ganzer Länge
- Geeignet für den Einsatz in Feuchträumen
- Schallschutz geprüft: P-BA 243/2008 (Fraunhofer-Institut für Bauphysik (IBP))
- Schnelle, unkomplizierte und platzsparende Montage
- Fremdüberwachung durch MPA Braunschweig
- Durch die Breite von 250 mm ist Abschottung aller gängigen Deckenstärken möglich

Produktnummer	Länge	Intumeszenzbreite	Stärke der intumeszierenden Schicht	Gesamthöhe	Gesamtbreite	Gesamttiefe
Kennzeichnung	<i>l</i>	<i>IW</i>	<i>ILT</i>	<i>H</i>	<i>W</i>	<i>DtT</i>
Einheit	<i>mm</i>	<i>mm</i>	<i>mm</i>	<i>mm</i>	<i>mm</i>	<i>mm</i>
2136250025	2.500	250	3	3	250	2.500