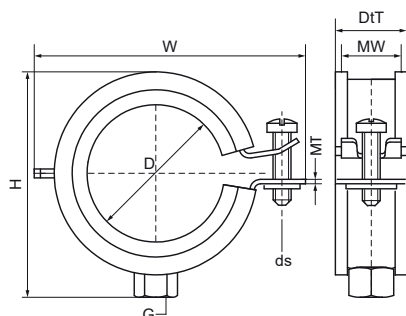


Walraven BISMAT® Flash (M8)

(A0504)

para tuberías de cobre, acero y plástico (multicapa)



Características & ventajas

- abrazadera con rosca simple
- con sistema de cierre rápido Walraven BISMAT® Flash
- abrazadera de cierre fácil con una mano
- el tornillo de cierre se fija sin necesidad de herramientas
- material: acero
- acero zincado
- revestimiento insonorizante según DIN 4109
- aislamiento y reducción del sonido optimizado debido a su cierre suave sin necesidad de herramientas
- reducción del sonido de acuerdo con ISO 3822-1 hasta 23 dB(A)
- seguridad contra incendios probada



Número de producto	Diámetro exterior de la tubería	DN	Imperial tube diameter	Rosca de conexión	Material Anchura	Material Grosor	Tamaño del tornillo	Altura total	Anchura total	Profundidad total	Homologaciones	Carga máxima permitida Faz
<i>Carta de referencia</i>	<i>D</i>	<i>D</i>	<i>D</i>	<i>G</i>	<i>MW</i>	<i>MT</i>	<i>ds</i>	<i>H</i>	<i>W</i>	<i>DtT</i>		<i>Fo,z</i>
<i>Unidad</i>	<i>mm</i>		<i>"</i>		<i>mm</i>	<i>mm</i>		<i>mm</i>	<i>mm</i>	<i>mm</i>		<i>N</i>
3373018	15 - 18	DN 10	3/8	M8	20	1,00	M6	46	47	25	ETA, RAL-GZ 655/B, CE, RAL-GZ 656, ITB (KOT), ISO 3822-1, EPD	500
3373023	20 - 23	DN 15	1/2	M8	20	1,00	M6	43	52	25	ETA, RAL-GZ 655/B, RAL-GZ 656, CE, ITB (KOT), ISO 3822-1, EPD	500
3373028	25 - 28	DN 20	3/4	M8	20	1,00	M6	48	57	25	ETA, RAL-GZ 655/B, RAL-GZ 656, CE, ITB (KOT), ISO 3822-1, EPD	500
3373035	32 - 35	DN 25	1	M8	20	1,00	M6	55	64	25	ETA, RAL-GZ 655/B, RAL-GZ 656, CE, ITB (KOT), ISO 3822-1, EPD	500
3373043	40 - 43	DN 32	1 1/4	M8	20	1,25	M6	63	72	25	ETA, RAL-GZ 655/B, RAL-GZ 656, CE, ITB (KOT), ISO 3822-1, EPD	700
3373051	48 - 51	DN 40	1 1/2	M8	20	1,25	M6	71	80	25	ETA, RAL-GZ 655/B, RAL-GZ 656, CE, ITB (KOT), ISO 3822-1, EPD	700
3373056	53 - 56	-	-	M8	20	1,25	M6	76	85	25	ETA, RAL-GZ 655/B, RAL-GZ 656, CE, ITB (KOT), ISO 3822-1, EPD	700
3373063	57 - 63	DN 50	2	M8	20	1,25	M6	82	91	25	ETA, RAL-GZ 655/B, RAL-GZ 656, CE, ITB (KOT), ISO 3822-1, EPD	700