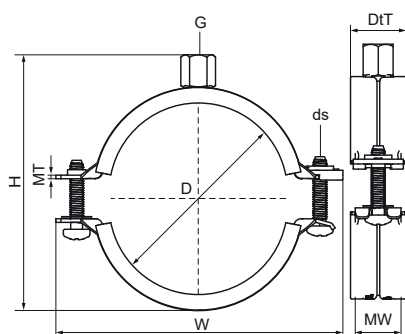


Walraven KSB2 Abrazaderas (M8/M10)

(A05116)

para tuberías de cobre, acero y plástico (multicapa)



Características & ventajas

- abrazadera con doble rosca
- mecanismo de cierre rápido para el cierre rápido con un mano de la abrazadera
- gama completa de 10 a 225 mm
- seguridad contra incendios probada
- material: acero
- acero zincado
- resistente a temperaturas desde -30 °C hasta +120 °C
- revestimiento insonorizante según DIN 4109
- reducción del sonido de acuerdo con ISO 3822-1 hasta 21 dB(A)



Número de producto	Diámetro exterior de la tubería	DN	Imperial tube diameter	Rosca de conexión	Altura total	Anchura total	Profundidad total	Material Anchura	Material Grosor	Tamaño del tornillo	Carga máxima permitida Faz	Homologaciones
Carta de referencia	D	D	D	G	H	W	DtT	MW	MT	ds	Fa,z	
Unidad	mm		"		mm	mm	mm	mm	mm		N	
3396014	10 - 14	DN 8	1/4	M8/M10	42	59	25	20	1,25	M6	495	CE, ETA, RAL-GZ 655/B, ITB (KOT), EPD, EN1363-1
3396019	15 - 19	DN 10	3/8	M8/M10	46	63	25	20	1,25	M6	495	CE, ETA, RAL-GZ 655/B, ITB (KOT), EPD, EN1363-1
3396023	20 - 23	DN 15	1/2	M8/M10	51	68	25	20	1,25	M6	495	CE, ETA, RAL-GZ 655/B, ITB (KOT), EPD, EN1363-1
3396028	25 - 28	DN 20	3/4	M8/M10	57	74	25	20	1,25	M6	495	CE, ETA, RAL-GZ 655/B, ITB (KOT), EPD, EN1363-1
3396035	31 - 35	DN 25	1	M8/M10	63	80	25	20	1,25	M6	495	CE, ETA, RAL-GZ 655/B, ITB (KOT), EPD, EN1363-1
3396045	40 - 45	DN 32	1 1/4	M8/M10	74	91	25	20	1,25	M6	495	CE, ETA, RAL-GZ 655/B, ITB (KOT), EPD, EN1363-1
3396052	48 - 52	DN 40	1 1/2	M8/M10	80	97	25	20	1,25	M6	495	CE, ETA, RAL-GZ 655/B, ITB (KOT), EPD, EN1363-1
3396058	54 - 58	-	-	M8/M10	87	104	25	20	1,25	M6	495	CE, ETA, RAL-GZ 655/B, ITB (KOT), EPD, EN1363-1
3396064	60 - 64	DN 50	2	M8/M10	92	109	25	20	1,25	M6	495	CE, ETA, RAL-GZ 655/B, ITB (KOT), EPD, EN1363-1
3396079	75 - 79	DN 65	2 1/2	M8/M10	108	125	25	20	1,50	M6	560	CE, ETA, RAL-GZ 655/B, ITB (KOT), EPD, EN1363-1
3396091	88 - 91	DN 80	3	M8/M10	123	142	28	23	2,00	M6	1.055	CE, ETA, RAL-GZ 655/B, ITB (KOT), EPD, EN1363-1
3396105	100 - 105	-	-	M8/M10	137	155	28	23	2,00	M6	1.055	CE, ETA, RAL-GZ 655/B, ITB (KOT), EPD, EN1363-1
3396115	108 - 115	DN 100	4	M8/M10	145	164	28	23	2,00	M6	1.055	CE, ETA, RAL-GZ 655/B, ITB (KOT), EPD, EN1363-1
3396130	125 - 130	-	-	M8/M10	162	181	28	23	2,00	M6	1.055	CE, ETA, RAL-GZ 655/B, ITB (KOT), EPD, EN1363-1
3396140	133 - 140	DN 125	5	M8/M10	173	191	28	23	2,00	M6	1.055	CE, ETA, RAL-GZ 655/B, ITB (KOT), EPD, EN1363-1
3396160	152 - 160	-	-	M8/M10	193	211	28	23	2,00	M6	1.055	CE, ETA, RAL-GZ 655/B, ITB (KOT), EPD, EN1363-1
3396169	165 - 169	DN 150	6	M8/M10	203	225	29	25	2,50	M8	2.250	CE, ETA, RAL-GZ 655/B, ITB (KOT), EPD