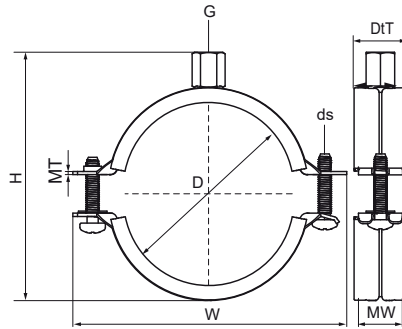


Walraven 2S abrazadera insonorizada (M8/10)

(A05136)

para tuberías de cobre, acero y plástico (multicapa)



Características & ventajas

- gama completa
- el revestimiento de goma se adhiere a las piezas de acero para evitar el deslizamiento del revestimiento
- arandelas anti-perdida que previene que los tornillos caigan durante la instalación
- material: acero
- acero zincado
- resistente a temperaturas desde -30 °C hasta +120 °C
- revestimiento insonorizante según DIN 4109
- reducción del ruido de acuerdo a ISO 3822-1 hasta 22 dB(A)



| Número de producto | Diámetro exterior de la tubería | DN | Imperial tube diameter | Rosca de conexión | Altura total | Anchura total | Profundidad total | Material Anchura | Material Grosor | Tamaño del tornillo | Carga máxima permitida Faz | Homologaciones |
|---------------------|---------------------------------|--------|------------------------|-------------------|--------------|---------------|-------------------|------------------|-----------------|---------------------|----------------------------|---------------------------------------|
| Carta de referencia | D | D | D | G | H | W | DtT | MW | MT | ds | Fa,z | |
| Unidad | mm | | " | | mm | mm | mm | mm | mm | | N | |
| 33435014 | 10 - 14 | DN 8 | 1/4 | M8/M10 | 40 | 51 | 23 | 20 | 1,00 | M5 | 330 | CE, ETA, RAL-GZ 655/B, ITB (KOT), EPD |
| 33435019 | 15 - 19 | DN 10 | 3/8 | M8/M10 | 45 | 56 | 23 | 20 | 1,00 | M5 | 330 | CE, ETA, RAL-GZ 655/B, ITB (KOT), EPD |
| 33435024 | 20 - 24 | DN 15 | 1/2 | M8/M10 | 51 | 62 | 23 | 20 | 1,00 | M5 | 330 | CE, ETA, RAL-GZ 655/B, ITB (KOT), EPD |
| 33435030 | 25 - 30 | DN 20 | 3/4 | M8/M10 | 58 | 69 | 23 | 20 | 1,00 | M5 | 330 | CE, ETA, RAL-GZ 655/B, ITB (KOT), EPD |
| 33435037 | 31 - 37 | DN 25 | 1 | M8/M10 | 64 | 75 | 23 | 20 | 1,00 | M5 | 330 | CE, ETA, RAL-GZ 655/B, ITB (KOT) |
| 33435046 | 38 - 46 | DN 32 | 1 1/4 | M8/M10 | 74 | 84 | 23 | 20 | 1,25 | M5 | 500 | CE, ETA, RAL-GZ 655/B, ITB (KOT), EPD |
| 33435052 | 47 - 52 | DN 40 | 1 1/2 | M8/M10 | 82 | 93 | 23 | 20 | 1,25 | M5 | 500 | CE, ETA, RAL-GZ 655/B, ITB (KOT), EPD |
| 33435061 | 53 - 61 | DN 50 | 2 | M8/M10 | 88 | 99 | 23 | 20 | 1,25 | M5 | 500 | CE, ETA, RAL-GZ 655/B, ITB (KOT), EPD |
| 33435067 | 62 - 67 | - | - | M8/M10 | 95 | 106 | 23 | 20 | 1,25 | M5 | 500 | CE, ETA, RAL-GZ 655/B, ITB (KOT), EPD |
| 33435074 | 68 - 74 | - | - | M8/M10 | 103 | 118 | 23 | 20 | 1,50 | M6 | 850 | CE, ETA, RAL-GZ 655/B, ITB (KOT), EPD |
| 33435081 | 75 - 81 | DN 65 | 2 1/2 | M8/M10 | 109 | 124 | 23 | 20 | 1,50 | M6 | 850 | CE, ETA, RAL-GZ 655/B, ITB (KOT), EPD |
| 33435087 | 82 - 87 | - | - | M8/M10 | 115 | 130 | 23 | 20 | 1,50 | M6 | 850 | CE, ETA, RAL-GZ 655/B, ITB (KOT), EPD |
| 33435095 | 88 - 95 | DN 80 | 3 | M8/M10 | 127 | 143 | 26 | 23 | 2,00 | M6 | 1.000 | CE, ETA, RAL-GZ 655/B, ITB (KOT), EPD |
| 33435103 | 96 - 103 | - | - | M8/M10 | 136 | 153 | 26 | 23 | 2,00 | M6 | 1.000 | CE, ETA, RAL-GZ 655/B, ITB (KOT), EPD |
| 33435112 | 104 - 112 | - | - | M8/M10 | 142 | 159 | 26 | 23 | 2,00 | M6 | 1.000 | CE, ETA, RAL-GZ 655/B, ITB (KOT), EPD |
| 33435118 | 113 - 118 | DN 100 | 4 | M8/M10 | 151 | 168 | 26 | 23 | 2,00 | M6 | 1.000 | CE, ETA, RAL-GZ 655/B, ITB (KOT), EPD |
| 33435127 | 119 - 127 | - | - | M8/M10 | 161 | 178 | 26 | 23 | 2,00 | M6 | 1.000 | CE, ETA, RAL-GZ 655/B, ITB (KOT), EPD |
| 33435137 | 128 - 137 | - | - | M8/M10 | 168 | 185 | 26 | 23 | 2,00 | M6 | 1.000 | CE, ETA, RAL-GZ 655/B, ITB (KOT), EPD |
| 33435144 | 138 - 144 | DN 125 | 5 | M8/M10 | 177 | 194 | 26 | 23 | 2,00 | M6 | 1.000 | CE, ETA, RAL-GZ 655/B, ITB (KOT), EPD |
| 33435153 | 145 - 153 | - | - | M8/M10 | 186 | 203 | 26 | 23 | 2,00 | M6 | 1.000 | CE, ETA, RAL-GZ 655/B, ITB (KOT), EPD |
| 33435162 | 154 - 162 | - | - | M8/M10 | 194 | 211 | 26 | 23 | 2,00 | M6 | 1.000 | CE, ETA, RAL-GZ 655/B, ITB (KOT), EPD |

Walraven 2S abrazadera insonorizada (M8/10)

(A05136)

para tuberías de cobre, acero y plástico (multicapa)

| Número de producto | Diámetro exterior de la tubería | DN | Imperial tube diameter | Rosca de conexión | Altura total | Anchura total | Profundidad total | Material Anchura | Material Grosor | Tamaño del tornillo | Carga máxima permitida Faz | Homologaciones |
|----------------------------|---------------------------------|----------|------------------------|-------------------|--------------|---------------|-------------------|------------------|-----------------|---------------------|----------------------------|---------------------------------------|
| <i>Carta de referencia</i> | <i>D</i> | <i>D</i> | <i>D</i> | <i>G</i> | <i>H</i> | <i>W</i> | <i>DtT</i> | <i>MW</i> | <i>MT</i> | <i>ds</i> | <i>Fq,z</i> | |
| <i>Unidad</i> | <i>mm</i> | | <i>"</i> | | <i>mm</i> | <i>mm</i> | <i>mm</i> | <i>mm</i> | <i>mm</i> | | <i>N</i> | |
| 33435172 | 163 - 172 | DN 150 | 6 | M8/M10 | 210 | 227 | 28 | 25 | 2,50 | M6 | 2.350 | CE, ETA, RAL-GZ 655/B, ITB (KOT), EPD |
| 33435205 | 195 - 205 | - | - | M8/M10 | 243 | 260 | 28 | 25 | 2,50 | M6 | 2.350 | CE, ETA, RAL-GZ 655/B, ITB (KOT), EPD |
| 33435216 | 206 - 216 | - | - | M8/M10 | 253 | 271 | 28 | 25 | 2,50 | M6 | 2.350 | CE, ETA, RAL-GZ 655/B, ITB (KOT), EPD |
| 33435225 | 217 - 225 | DN 200 | 8 | M8/M10 | 261 | 279 | 28 | 25 | 2,50 | M6 | 2.350 | CE, ETA, RAL-GZ 655/B, ITB (KOT), EPD |