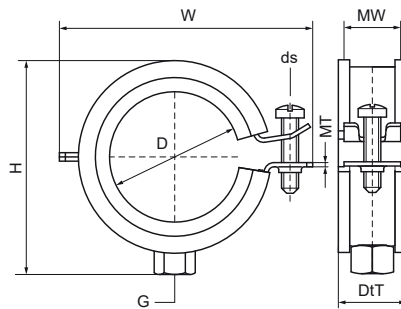


Walraven BISMAT® 2000 (M8) 1 tornillo

(A0517)

para tuberías de cobre, acero y plástico (multicapa)



Características & ventajas

- abrazadera con rosca simple
- con sistema de cierre rápido Walraven BISMAT®.
- material: acero
- acero zincado
- revestimiento insonorizante según DIN 4109
- reducción del sonido de acuerdo con ISO 3822-1 hasta 23 dB(A)
- seguridad contra incendios probada



Número de producto	Diámetro exterior de la tubería	DN	Imperial tube diameter	Rosca de conexión	Material Anchura	Material Grosor	Tamaño del tornillo	Altura total	Anchura total	Profundidad total	Homologaciones	Carga máxima permitida Faz
<i>Carta de referencia</i>	<i>D</i>	<i>D</i>	<i>D</i>	<i>G</i>	<i>MW</i>	<i>MT</i>	<i>ds</i>	<i>H</i>	<i>W</i>	<i>DtT</i>		<i>Fo,z</i>
<i>Unidad</i>	<i>mm</i>		<i>"</i>		<i>mm</i>	<i>mm</i>		<i>mm</i>	<i>mm</i>	<i>mm</i>		<i>N</i>
3413028	25 - 28	DN 20	3/4	M8	20	1,00	M6	48	57	25	RAL-GZ 656, ITB (KOT), CE, ETA, ISO 3822-1, RAL-GZ 655/B, EPD	600
3413063	59 - 63	DN 50	2	M8	20	1,25	M6	82	91	25	RAL-GZ 656, ITB (KOT), CE, ETA, ISO 3822-1, RAL-GZ 655/B, EPD	800