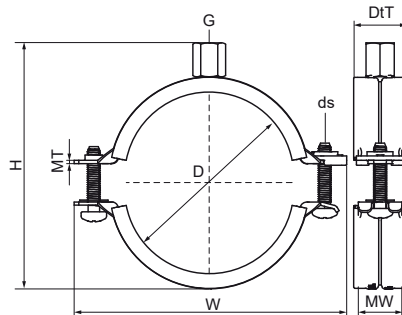


## Walraven Bifix® G2 con goma (M8/10) (BUP1000)

(A0552)

para tuberías de cobre, acero y plástico (multicapa)



### Características & ventajas

- abrazadera con doble rosca
- mecanismo de cierre rápido para el cierre rápido con un mano de la abrazadera
- El revestimiento de goma de 2 componentes facilita el montaje de la tubería durante la instalación
- Cuando la abrazadera está cerrada, la tubería se apoya sobre un revestimiento de goma negra para una mayor reducción de ruido
- material: acero
- El producto forma parte del sistema BIS UltraProtect® 1000 de Walraven.
- idóneo para aplicaciones en interior y al aire libre
- resistencia mínima de 1.000 horas en un test de niebla salina (max. 5% óxido rojo) de acuerdo con ISO 9227
- resistente a temperaturas desde -30 °C hasta +120 °C
- revestimiento insonorizante según DIN 4109
- reducción del sonido de acuerdo con ISO 3822-1 hasta 23 dB(A)



Número de producto	Diámetro exterior de la tubería	DN	Imperial tube diameter	Rosca de conexión	Altura total	Anchura total	Profundidad total	Material Anchura	Material Grosor	Tamaño del tornillo	Carga máxima permitida Faz	Homologaciones
Carta de referencia	D	D	D	G	H	W	DtT	MW	MT	ds	Fa,z	
Unidad	mm		"		mm	mm	mm	mm	mm		N	
31085014	10 - 14	DN 8	1/4	M8/M10	42	59	24	20	1,25	M6	700	CE, ETA, RAL-GZ 655/B, ITB (KOT), ISO 3822-1, EPD
31085019	15 - 19	DN 10	3/8	M8/M10	46	63	24	20	1,25	M6	700	CE, ETA, RAL-GZ 655/B, ITB (KOT), ISO 3822-1, EPD
31085023	20 - 23	DN 15	1/2	M8/M10	51	68	24	20	1,25	M6	700	CE, ETA, RAL-GZ 655/B, ITB (KOT), ISO 3822-1, EPD
31085028	25 - 28	DN 20	3/4	M8/M10	57	74	24	20	1,25	M6	700	CE, ETA, RAL-GZ 655/B, ITB (KOT), ISO 3822-1, EPD
31085035	31 - 35	DN 25	1	M8/M10	67	80	24	20	1,25	M6	700	CE, ETA, RAL-GZ 655/B, ITB (KOT), ISO 3822-1, EPD
31085045	40 - 45	DN 32	1 1/4	M8/M10	76	91	24	20	1,25	M6	700	CE, ETA, RAL-GZ 655/B, ITB (KOT), ISO 3822-1, EPD
31085052	48 - 52	DN 40	1 1/2	M8/M10	84	97	24	20	1,25	M6	700	CE, ETA, RAL-GZ 655/B, ITB (KOT), ISO 3822-1, EPD
31085058	54 - 58	-	-	M8/M10	94	104	24	20	1,25	M6	700	CE, ETA, RAL-GZ 655/B, ITB (KOT), ISO 3822-1, EPD
31085064	60 - 64	DN 50	2	M8/M10	101	109	24	20	1,25	M6	700	CE, ETA, RAL-GZ 655/B, ITB (KOT), ISO 3822-1, EPD
31085079	75 - 79	DN 65	2 1/2	M8/M10	113	125	22	20	1,50	M6	800	CE, ETA, RAL-GZ 655/B, ITB (KOT), ISO 3822-1, EPD
31085091	88 - 91	DN 80	3	M8/M10	130	142	27	23	2,00	M6	1.700	CE, ETA, RAL-GZ 655/B, ITB (KOT), ISO 3822-1, EPD
31085115	108 - 115	DN 100	4	M8/M10	153	164	27	23	2,00	M6	1.700	CE, ETA, RAL-GZ 655/B, ITB (KOT), ISO 3822-1, EPD
31085130	125 - 130	-	-	M8/M10	170	181	27	23	2,00	M6	1.700	CE, ETA, RAL-GZ 655/B, ITB (KOT), ISO 3822-1, EPD
31085140	133 - 140	DN 125	5	M8/M10	180	191	27	23	2,00	M6	1.700	CE, ETA, RAL-GZ 655/B, ITB (KOT), ISO 3822-1, EPD
31085160	152 - 160	-	-	M8/M10	199	211	27	23	2,00	M6	1.700	CE, ETA, RAL-GZ 655/B, ITB (KOT), ISO 3822-1, EPD
31085169	165 - 169	DN 150	6	M8/M10	211	225	29	25	2,50	M8	2.000	CE, ETA, RAL-GZ 655/B, ITB (KOT), ISO 3822-1, EPD