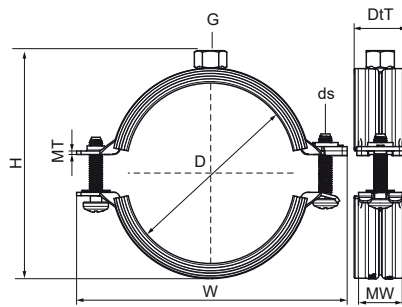


Walraven Bifix® G2 con goma (M10) (BUP1000)

(A0572)

para tuberías de cobre, acero y plástico (multicapa)



Características & ventajas

- abrazadera con doble rosca
- mecanismo de cierre rápido para el cierre rápido con un mano de la abrazadera
- El revestimiento de goma de 2 componentes facilita el montaje de la tubería durante la instalación
- Cuando la abrazadera está cerrada, la tubería se apoya sobre un revestimiento de goma negra para una mayor reducción de ruido
- material: acero
- El producto forma parte del sistema BIS UltraProtect® 1000 de Walraven.
- idóneo para aplicaciones en interior y al aire libre
- resistencia mínima de 1.000 horas en un test de niebla salina (max. 5% óxido rojo) de acuerdo con ISO 9227
- resistente a temperaturas desde -30 °C hasta +120 °C
- revestimiento insonorizante según DIN 4109
- reducción del sonido de acuerdo con ISO 3822-1 hasta 23 dB(A)



Número de producto	Diámetro exterior de la tubería	DN	Imperial tube diameter	Rosca de conexión	Altura total	Anchura total	Profundidad total	Material Anchura	Material Grosor	Tamaño del tornillo	Carga máxima permitida Faz	Homologaciones
<i>Carta de referencia</i>	<i>D</i>	<i>D</i>	<i>D</i>	<i>G</i>	<i>H</i>	<i>W</i>	<i>DiT</i>	<i>MW</i>	<i>MT</i>	<i>ds</i>	<i>Fo,z</i>	
<i>Unidad</i>	<i>mm</i>		<i>"</i>		<i>mm</i>	<i>mm</i>	<i>mm</i>	<i>mm</i>	<i>mm</i>		<i>N</i>	
31285091	88 - 91	DN 80	3	M10	124	142	27	23	2,00	M6	1.800	RAL-GZ 655/B, ITB (KOT), ISO 3822-1, EPD
31285160	152 - 160	-	-	M10	193	211	27	23	2,00	M6	1.800	RAL-GZ 655/B, ITB (KOT), ISO 3822-1, EPD
31285180	176 - 180	-	-	M10	215	238	29	25	2,50	M8	2.500	RAL-GZ 655/B, ITB (KOT), ISO 3822-1, EPD
31285200	192 - 200	-	-	M10	233	257	29	25	2,50	M8	2.500	RAL-GZ 655/B, ITB (KOT), ISO 3822-1, EPD