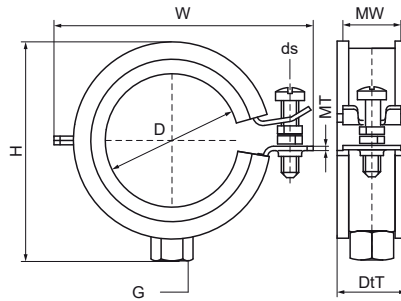


## Walraven BISMAT® 5000 (M8)

(A2505)

para tuberías de plástico



### Características & ventajas

- abrazadera con rosca simple
- con sistema de cierre rápido Walraven BISMAT®.
- con arandelas espaciadoras extraíbles, permitiendo el movimiento de la tubería o fijándola firmemente
- adecuado para tuberías de plástico
- material: acero
- acero zincado
- revestimiento insonorizante según DIN 4109



EPD

Número de producto	Diámetro exterior de la tubería	Rosca de conexión	Material Anchura	Material Grosor	Tamaño del tornillo	Altura total	Anchura total	Profundidad total	Homologaciones	Carga máxima permitida Faz
Carta de referencia	D	G	MW	MT	ds	H	W	DtT		Fo,z
Unidad	mm		mm	mm		mm	mm	mm		N
3483018	16	M8	20	1,00	M6	41	47	25	RAL-GZ 655/B, EPD	350
3483023	20	M8	20	1,00	M6	45	51	25	RAL-GZ 655/B, EPD	350
3483028	25	M8	20	1,00	M6	50	56	25	RAL-GZ 655/B, EPD	350
3483035	32	M8	20	1,00	M6	57	64	25	RAL-GZ 655/B, EPD	350
3483043	40	M8	20	1,25	M6	67	72	25	RAL-GZ 655/B, EPD	420
3483053	50	M8	20	1,25	M6	79	80	25	RAL-GZ 655/B, EPD	420