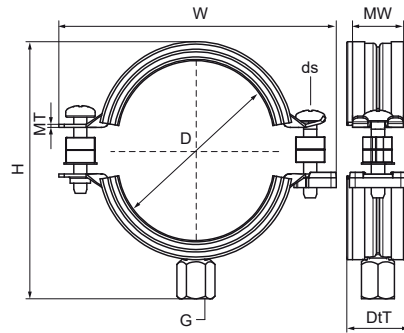
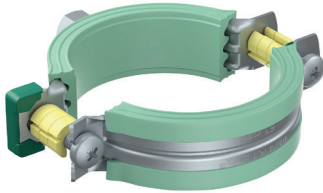


Walraven Bifix® 5000 G2 (BUP1000) (M8/M10)

(A2509)

para tuberías de plástico



Características & ventajas

- abrazadera con doble rosca
- con sistema de cierre rápido
- con arandelas espaciadoras extraíbles, permitiendo el movimiento de la tubería o fijándola firmemente
- material: acero
- El producto forma parte del sistema BIS UltraProtect® 1000 de Walraven.
- idóneo para aplicaciones en interior y al aire libre
- resistencia mínima de 1.000 horas en un test de niebla salina (max. 5% óxido rojo) de acuerdo con ISO 9227
- revestimiento insonorizante según DIN 4109

EPD

Número de producto	Diámetro exterior de la tubería	Rosca de conexión	Altura total	Anchura total	Profundidad total	Material Anchura	Material Grosor	Tamaño del tornillo	Carga máxima permitida Faz	Homologaciones
Carta de referencia	D	G	H	W	DeT	MW	MT	ds	Fa,z	
Unidad	mm		mm	mm	mm	mm	mm		N	
3188020	20	M8/M10	61	68	25	20	1,25	M6	600	EPD
3188025	25	M8/M10	67	74	25	20	1,25	M6	600	EPD
3188032	32	M8/M10	76	84	25	20	1,25	M6	600	EPD
3188040	40	M8/M10	81	91	25	20	1,25	M6	600	EPD
3188050	50	M8/M10	94	97	25	20	1,25	M6	600	EPD
3188063	63	M8/M10	106	109	25	20	1,25	M6	600	EPD
3188075	75	M8/M10	118	125	25	20	1,50	M6	600	EPD
3188090	90	M8/M10	135	142	28	23	2,00	M6	1.400	EPD
3188110	110	M8/M10	153	164	28	23	2,00	M6	1.400	EPD
3188125	125	M8/M10	159	181	28	23	2,00	M6	1.400	EPD
3188160	160	M8/M10	210	225	30	25	2,50	M8	1.700	EPD
3188200	200	M10	246	269	30	25	2,50	M8	1.700	EPD