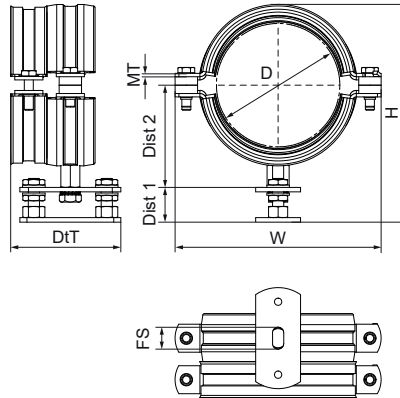


Walraven BISMAT® 1000 Abrazaderas para tubos bajantes

(A3010)

para tuberías bajantes



Características & ventajas

- placa de pared ajustable con Abrazaderas de guía Walraven BISMAT® SL y Abrazaderas de zócalo Walraven BISMAT® SX
- juego de instalación exclusivo para tubos verticales de hierro fundido o de plástico
- para ser montado a cada dos plantas, altura 3,0 m (desde diam 125 mm, uno cada planta)
- fijación destensada por medio de un ajuste infinito
- distancia ajustable entre tubería y pared
- material: acero
- acero zincado
- aislante de ruido probado conforme a NEN 5077 (el aislamiento supera los estándares)



Número de producto	Diámetro exterior de la tubería	DN	Altura total	Anchura total	Profundidad total	Distancia 1	Distancia 2	Ranura de fijación	Material Grosor	Carga máxima permitida Faz
<i>Carta de referencia</i>	<i>D</i>	<i>D</i>	<i>H</i>	<i>W</i>	<i>DtT</i>	<i>Dist 1</i>	<i>Dist 2</i>	<i>FS</i>	<i>MT</i>	<i>Fo,z</i>
<i>Unidad</i>	<i>mm</i>		<i>mm</i>	<i>mm</i>	<i>mm</i>	<i>mm</i>	<i>mm</i>	<i>mm</i>	<i>mm</i>	<i>N</i>
3363100	110	DN 100	195	184	98	31,5	91,1	19,5x10	3,00	820
3363125	125	DN 125	210	199	98	31,5	98,5	19,5x10	3,00	820