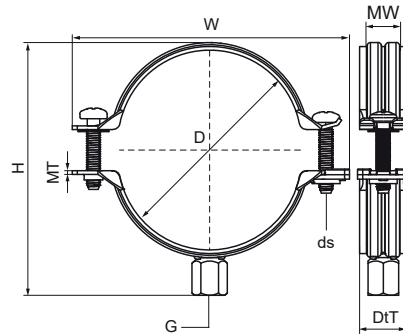


Walraven Bifix® G2 (M8/10) (BUP1000)

(B0504)

para tuberías insonorizadas, de acero, hierro fundido y plástico (multicapa)



Características & ventajas

- abrazadera con doble rosca
- con sistema de cierre rápido
- solución perfecta para suportación de tuberías, también para instalaciones exteriores
- material: acero
- El producto forma parte del sistema BIS UltraProtect® 1000 de Walraven.
- idóneo para aplicaciones en interior y al aire libre
- resistencia mínima de 1.000 horas en un test de niebla salina (max. 5% óxido rojo) de acuerdo con ISO 9227



Número de producto	Diámetro exterior de la tubería	DN	Imperial tube diameter	Rosca de conexión	Altura total	Anchura total	Profundidad total	Material Anchura	Material Grosor	Tamaño del tornillo	Carga máxima permitida Faz	Homologaciones
Carta de referencia	D	D	D	G	H	W	DtT	MW	MT	ds	Fa,z	
Unidad	mm		"		mm	mm	mm	mm	mm		N	
3008014	10 - 14	DN 8	1/4	M8/M10	36	52	22	20	1,25	M6	1.200	RAL-GZ 655/B, CE, ETA, EPD
3008019	15 - 19	DN 10	3/8	M8/M10	41	59	22	20	1,25	M6	1.200	RAL-GZ 655/B, CE, ETA, EPD
3008023	20 - 23	DN 15	1/2	M8/M10	45	63	22	20	1,25	M6	1.200	RAL-GZ 655/B, CE, ETA, EPD
3008028	25 - 28	DN 20	3/4	M8/M10	50	68	22	20	1,25	M6	1.200	RAL-GZ 655/B, CE, ETA, EPD
3008035	31 - 35	DN 25	1	M8/M10	61	74	22	20	1,25	M6	1.200	RAL-GZ 655/B, CE, ETA, EPD
3008045	40 - 45	DN 32	1 1/4	M8/M10	70	84	22	20	1,25	M6	1.200	RAL-GZ 655/B, CE, ETA, EPD
3008052	48 - 52	DN 40	1 1/2	M8/M10	76	91	22	20	1,25	M6	1.200	RAL-GZ 655/B, CE, ETA, EPD
3008064	60 - 64	DN 50	2	M8/M10	88	104	22	20	1,25	M6	1.200	RAL-GZ 655/B, CE, ETA, EPD
3008079	75 - 79	DN 65	2 1/2	M8/M10	107	118	22	20	1,50	M6	1.300	RAL-GZ 655/B, CE, ETA, EPD
3008091	88 - 91	DN 80	3	M8/M10	123	134	26	23	2,00	M6	1.800	RAL-GZ 655/B, CE, ETA, EPD
3008115	108 - 115	DN 100	4	M8/M10	147	155	26	23	2,00	M6	1.800	RAL-GZ 655/B, CE, ETA, EPD
3008130	125 - 130	-	-	M8/M10	164	172	26	23	2,00	M6	1.800	RAL-GZ 655/B, CE, ETA, EPD
3008169	165 - 169	DN 150	6	M8/M10	204	217	28	25	2,50	M8	3.600	RAL-GZ 655/B, CE, ETA, EPD
3008225	219 - 225	DN 200	8	M8/M10	260	275	28	25	2,50	M8	3.600	RAL-GZ 655/B, CE, ETA, EPD