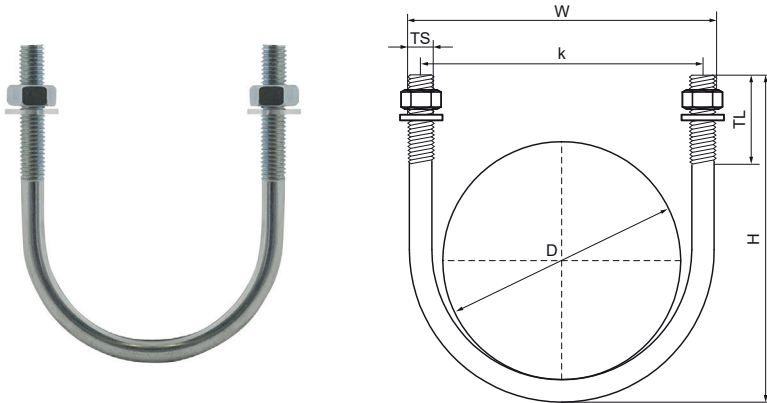


Walraven Abarcón

(B1025)

para tuberías de acero



Características & ventajas

- Perno en U con rosca
- incluido tuercas y arandelas
- material: acero
- acero zincado

Número de producto	Diámetro exterior de la tubería	Imperial tube diameter	DN	Tamaño de la rosca	Longitud de la rosca	Altura total	Anchura total	Profundidad total	Distancia de corazón a corazón
<i>Carta de referencia</i>	<i>D</i>	<i>D</i>	<i>D</i>	<i>TS</i>	<i>TL</i>	<i>H</i>	<i>W</i>	<i>DtT</i>	<i>k</i>
<i>Unidad</i>	<i>mm</i>	<i>"</i>			<i>mm</i>	<i>mm</i>	<i>mm</i>	<i>mm</i>	<i>mm</i>
2084306021	21,5	1/2	DN 15	M6	25	48	36	10	30
2084306027	26,9	3/4	DN 20	M6	30	63	45	10	35
2084306034	33,7	1	DN 25	M6	30	71	48	10	42
2084308042	42,4	1 1/4	DN 32	M8	30	79	59	13	51
2084308049	48,3	1 1/2	DN 40	M8	30	80	65	13	57
2084308060	60,3	2	DN 50	M8	30	92	77	13	68
2084308076	76,1	2 1/2	DN 65	M8	30	108	93	13	85
2084310090	88,9	3	DN 80	M10	40	131	109	17	99
2084310114	114,3	4	DN 100	M10	50	167	137	17	127
2084316273	273	10	DN 250	M16	60	335	206	24	287
2084310140	140	5	DN 125	M10	55	188	162	17	152
2084310168	168	6	DN 150	M10	55	215	188	17	178
2084310220	220	8	DN 200	M10	55	268	246	17	236