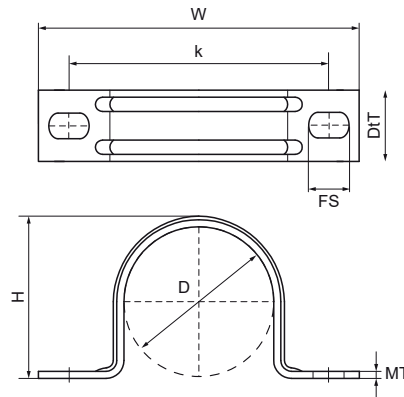


Walraven Sillín de montaje (zp)

(B3005)

para cables y tubos de acero y PVC



Características & ventajas

- montura de una pieza
- en diámetros superiores a 10 mm, taladro longitudinal que permite corregir ligeras desviaciones en la instalación
- para cables y tubos de acero y PVC
- 2 nervios
- material: acero
- acero zincado

Número de producto	Diámetro exterior de la tubería	Imperial tube diameter	Ranura de fijación	Distancia de corazón a corazón	Material Grosor	Altura total	Anchura total	Profundidad total	Carga máxima permitida Faz
<i>Carta de referencia</i>	<i>D</i>	<i>D</i>	<i>FS</i>	<i>k</i>	<i>MT</i>	<i>H</i>	<i>W</i>	<i>DtT</i>	<i>Fo,z</i>
<i>Unidad</i>	<i>mm</i>	<i>"</i>	<i>mm</i>	<i>mm</i>	<i>mm</i>	<i>mm</i>	<i>mm</i>	<i>mm</i>	<i>N</i>
0805017	16	3/8	6 x 4,5	33	0,80	17	48	15	1.000
0805021	20	1/2	6 x 4,5	38	1,20	21	54	15	1.500
0805025	25		6 x 4,5	45	1,20	27,8	58	15	1.500
0805033	32	1	6 x 4,5	52,5	1,20	33	66	14	1.500
0805043	42	1 1/4	7 x 5,5	68	1,20	44	84	20	2.000
0805048	47	1 1/2	7 x 5,5	68	1,20	47	93	20	2.000
0805061	60	2	7 x 5,5	89	1,20	61	105	20	2.000
0805050	50		8x6	79	1,20	50,2	95	20	2.000