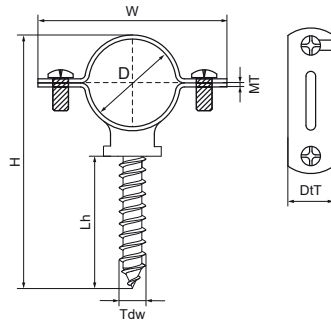


## Walraven Abrazaderas de tubo con tornillo (negro)

(B3024)

para tubos de gas



### Características & ventajas

- abertura lateral, permite el montaje rápido
- material: acero negro
- alta resistencia a la abrasión
- reducción de los ruidos provocados por las dilataciones

Número de producto	Diámetro exterior de la tubería	Tamaño del conductor clave	Longitud Madera Rosca	Madera Diámetro de rosca	Material Grosor	Altura total	Anchura total	Profundidad total	Carga máxima permitida Faz
<i>Carta de referencia</i>	<i>D</i>	<i>Drive</i>	<i>Lh</i>	<i>Tdw</i>	<i>MT</i>	<i>H</i>	<i>W</i>	<i>DtT</i>	<i>Fo,z</i>
<i>Unidad</i>	<i>mm</i>		<i>mm</i>	<i>mm</i>	<i>mm</i>	<i>mm</i>	<i>mm</i>	<i>mm</i>	<i>N</i>
0809812	12	PH2	30	5	1,20	49	36	12	700
0809815	15	PH2	30	5	1,20	52	40	12	700
0809818	18	PH2	30	5	1,20	55	42	12	700
0809822	22	PH2	30	5	1,20	59	46	12	700
0809828	28	PH2	30	5	1,20	65	52	12	700
0809835	35	PH2	30	5	1,20	72	59	12	700