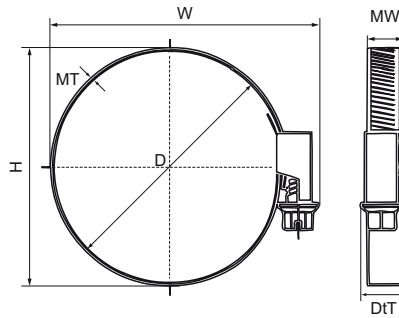


Walraven Abrazaderas para abrazaderas de mangueras

(B3045)



Características & ventajas

- alta resistencia a la tensión
- máxima seguridad ante sobrecarga
- óptima protección de la manguera
- cumple con las directrices europeas 2000/53/EG (en relación con cromo 6)
- material: acero
- acero zincado
- tornillo y rosca hembra zincada y azul pasivado

Número de producto	Diámetro exterior de la tubería	Altura total	Anchura total	Profundidad total	Material Anchura	Material Grosor	Sistema de atornillado
<i>Carta de referencia</i>	<i>D</i>	<i>H</i>	<i>W</i>	<i>DtT</i>	<i>MW</i>	<i>MT</i>	
<i>Unidad</i>	<i>mm</i>	<i>mm</i>	<i>mm</i>	<i>mm</i>	<i>mm</i>	<i>mm</i>	
0680016	10 - 16	20	37	11,3	9	0,70	Hexágono externo con ranura y Phillips
0680020	12 - 20	24	42	11,3	9	0,70	Hexágono externo con ranura y Phillips
0680025	16 - 25	30	50	11,3	9	0,70	Hexágono externo con ranura y Phillips
0680032	20 - 32	34	55	11,3	9	0,70	Hexágono externo con ranura y Phillips
0680040	25 - 40	43	70	11,3	9	0,70	Hexágono externo con ranura y Phillips
0680050	35 - 50	53	80	11,3	9	0,70	Hexágono externo con ranura y Phillips
0680060	40 - 60	60	90	11,3	9	0,70	Hexágono externo con ranura y Phillips
0680080	60 - 80	80	110	11,3	9	0,70	Hexágono externo con ranura y Phillips
0680090	70 - 90	95	120	11,3	9	0,70	Hexágono externo con ranura y Phillips
0680110	90 - 110	117	140	11,3	9	0,70	Hexágono externo con ranura y Phillips
0680120	100 - 120	125	150	11,3	9	0,70	Hexágono externo con ranura y Phillips
0680130	110 - 130	135	160	11,3	9	0,70	Hexágono externo con ranura y Phillips
0680160	140 - 160	165	171	14,6	12	0,70	Hexágono externo con ranura y Phillips