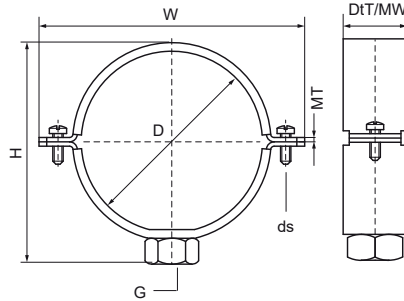


## Walraven Abrazaderas 434 (M10) (zp)

(B3525)

para tuberías de PE



### Características & ventajas

- abrazadera con doble rosca
- como abrazadera guía para tubos de PE
- para sujeción rígida de punto fijo es necesario el uso de revestimientos para abrazaderas de metal (Pieza N° 4337XXX)
- tornillos de seguridad con arandela anti-pérdida
- material: acero
- acero zincado



Número de producto	Diámetro exterior de la tubería	DN	Rosca de conexión	Altura total	Anchura total	Profundidad total	Material Anchura	Material Grosor	Tamaño del tornillo	Carga máxima permitida Faz	Homologaciones
Carta de referencia	D	D	G	H	W	DeT	MW	MT	ds	Fa,z	
Unidad	mm			mm	mm	mm	mm	mm		N	
4343050	50	DN 40	M10	73	94	30	30	3,00	M6	1.100	ITB (KOT), EPD
4343063	63	-	M10	87	108	30	30	3,00	M6	1.100	ITB (KOT), EPD
4343075	75	DN 70	M10	99	119	30	30	3,00	M6	1.100	ITB (KOT), EPD
4343090	90	DN 80	M10	113	134	30	30	3,00	M6	1.100	ITB (KOT), EPD
4343110	110	DN 100	M10	134	154	30	30	3,00	M6	1.100	ITB (KOT), EPD
4343125	125	DN 125	M10	150	169	30	30	3,00	M6	1.100	ITB (KOT), EPD
4343160	160	DN 150	M10	185	204	30	30	3,00	M6	1.100	ITB (KOT), EPD
4343200	200	DN 200	M10	220	281	38	38	4,00	M8	6.200	ITB (KOT), EPD
4343250	250	DN 250	M10	270	325	38	38	4,00	M8	6.200	ITB (KOT), EPD
4343315	312	DN 300	M10	335	393	38	38	4,00	M8	6.200	ITB (KOT), EPD