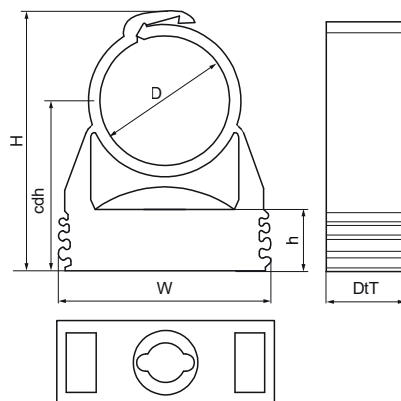


Walraven starQuick® Abrazaderas (gris)

(C0505)

para fijar conductos y tuberías a paredes, suelos o techos



Características & ventajas

- abrazadera de una pieza
- la abrazadera se cierra aplicando presión sobre el tubo
- para uso en el exterior y en instalaciones de piscinas, fábricas químicas, fabricas de cinc, etc.
- gracias a un perfil patentado es posible grapar varias abrazaderas unas a otras
- material: PA6 (poliamida) modificada, gris (conforme a RAL 7035)
- resistente a los rayos ultravioletas, envejecimiento, aceite y gasolina
- no corroe, reciclable, sin halógenos
- resistencia a las temperaturas desde aproximadamente -40 °C hasta aproximadamente +90 °C (constante); brevemente hasta +130 °C



Número de producto	Diámetro exterior de la tubería	Orificio de fijación	Altura total	Anchura total	Profundidad total	Centro Abrazaderas Distancia Altura	Altura	Rosca de conexión	Carga máxima permitida Faz	Carga de rotura Fbz
Carta de referencia	D	FH	H	W	DtT	cdh	h	G	F _{0,z}	F _{b,z}
Unidad	mm	mm	mm	mm	mm	mm	mm		N	N
0854012	12 - 14	8	36	29	17	25	10,6	Ninguno	180	550
0854015	14 - 16	8	36	29	17	25	10,6	Ninguno	200	600
0854018	16 - 20	8	40	29	17	27	10,6	Ninguno	230	700
0854022	20 - 23	8	43	29	17	28	10,6	Ninguno	270	800
0854028	24 - 28	8	50	40	18	32	10,6	Ninguno	280	850
0854031	28 - 32	8	55	40	17	36	10,6	Ninguno	300	900
0854035	32 - 35	8	59	43	17	37	10,6	Ninguno	330	1.000
0854038	35 - 40	8	68	47	17	44	12,1	Ninguno	330	1.000
0854042	40 - 44	8	70	52	17	44	12,1	Ninguno	330	1.000
0854050	44 - 50	8	79	57	17	50	12,1	Ninguno	330	1.000
0854054	48 - 55	8	82	63	17	50	12,1	Ninguno	330	1.000
0854063	59 - 65	8	95	74	20	57	12,1	Ninguno	500	1.500