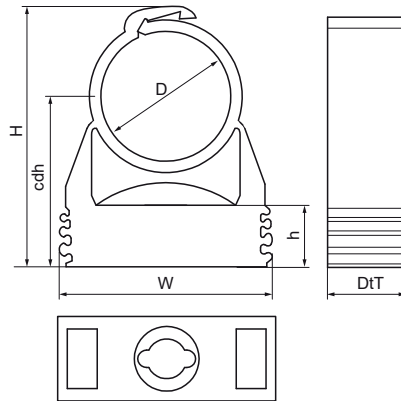


## Walraven starQuick® Abrazaderas (blanco)

(C0510)

para fijar conductos y tuberías a paredes, suelos o techos



### Características & ventajas

- abrazadera de una pieza
- la abrazadera se cierra aplicando presión sobre el tubo
- para uso en el exterior y en instalaciones de piscinas, fábricas químicas, fabricas de cinc, etc.
- gracias a un perfil patentado es posible grapar varias abrazaderas unas a otras
- material: PA6 (poliamida) modificada, blanca (conforme a RAL 9003)
- resistente a los rayos ultravioletas, envejecimiento, aceite y gasolina
- no corroe, reciclable, sin halógenos
- resistencia a las temperaturas desde aproximadamente -40 °C hasta aproximadamente +90 °C (constante); brevemente hasta +130 °C



Número de producto	Diámetro exterior de la tubería	Orificio de fijación	Altura total	Anchura total	Profundidad total	Centro Abrazaderas Distancia Altura	Altura	Rosca de conexión	Carga máxima permitida Faz	Carga de rotura Fbz
Carta de referencia	D	FH	H	W	DtT	cdh	h	G	F <sub>0,z</sub>	F <sub>b,z</sub>
Unidad	mm	mm	mm	mm	mm	mm	mm		N	N
0855028	24 - 28	8	50	40	18	32	10,6	Ninguno	280	850