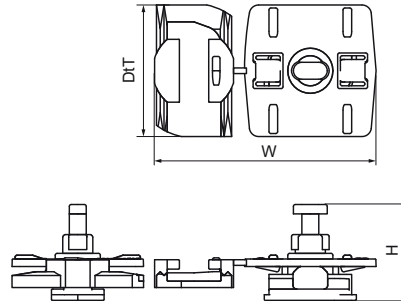


Walraven starQuick® Adaptador universal para carril

(C0557)

para uso con Walraven starQuick®



Características & ventajas

- para fijar Abrazaderas Walraven starQuick® a Walraven RapidRail® o RapidStrut®.
- para añadir de forma rápida y simple fijaciones de tuberías a una instalación existente
- apto para Abrazaderas Walraven starQuick® dimensiones 10 a 51 mm
- adecuado para carril WM0, 1, 15, 2, 30, 35 + Strut
- material: PA6 (poliamida) modificada, gris (conforme a RAL 7035)
- resistente a los rayos ultravioletas, envejecimiento, aceite y gasolina
- no corroe, reciclable, sin halógenos
- resistencia a las temperaturas desde aproximadamente -40 °C hasta aproximadamente +90 °C (constante); brevemente hasta +130 °C

| Número de producto | Altura total | Anchura total | Profundidad total |
|---------------------|--------------|---------------|-------------------|
| Carta de referencia | H | W | D1T |
| Unidad | mm | mm | mm |
| 0854332 | 26 | 58 | 35 |