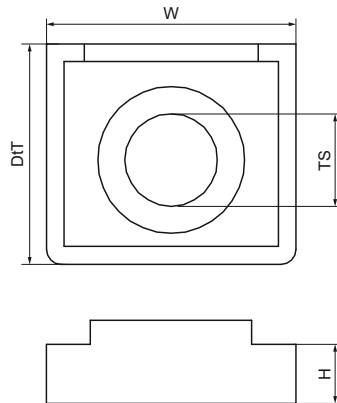


## Walraven starQuick® Tuercas de fijación

(C0565)

para uso con Walraven starQuick®



### Características & ventajas

- para hacer una manguito roscado en una abrazadera BIS starQuick®
- totalmente integrado en la abrazadera (no sobresale)
- material: PC (polycarbonato), gris o blanco
- no corroe
- resistencia a las temperaturas desde aproximadamente -35 °C hasta aproximadamente +110 °C (constante); brevemente hasta +125 °C

Número de producto	Norma / Estándar	Tamaño de la rosca	Profundidad total	Altura total	Anchura total	Color
<i>Carta de referencia</i>		<i>TS</i>	<i>DtT</i>	<i>H</i>	<i>W</i>	
<i>Unidad</i>			<i>mm</i>	<i>mm</i>	<i>mm</i>	
0854006	Ninguno	M6	15	5	17	Gris
0854308	Ninguno	M8	17	5	17	Gris