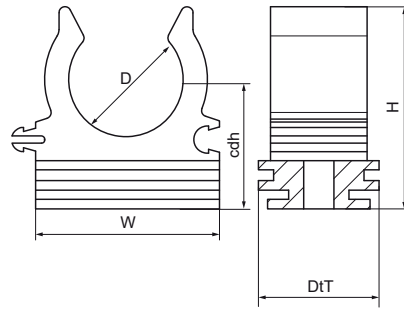
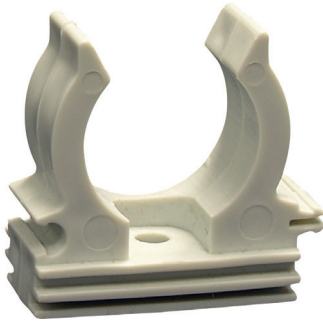


Walraven Clip de carril 100

(C1018)

para fijar conductos y tuberías a paredes, suelos o techos



Características & ventajas

- abrazadera de una pieza
- especialmente indicado para tuberías eléctricas y para cables con revestimiento de goma
- ahorra espacio
- se puede fijar con pistola de gas
- montaje en carril o montaje rápido con tornillo M6
- autorroscable para rosca M6
- material: PP (polipropileno), gris (conforme a RAL 7035)
- libre de halógenos
- resistente a los rayos ultravioletas

Número de producto	Diámetro exterior de la tubería	Orificio de fijación	Altura total	Anchura total	Profundidad total	Rosca de conexión
<i>Carta de referencia</i>	<i>D</i>	<i>FH</i>	<i>H</i>	<i>W</i>	<i>DtT</i>	<i>G</i>
<i>Unidad</i>	<i>mm</i>	<i>mm</i>	<i>mm</i>	<i>mm</i>	<i>mm</i>	
08511018	15 - 18	5	29	24	20	Ninguno
08511022	20 - 22	5	38	31	20	Ninguno
08511028	25 - 28	5	45	37	20	Ninguno
08511035	32 - 35	5	51	45	20	Ninguno
08511040	40	5	56	55	20	Ninguno
08511050	50	5	64	65	20	Ninguno