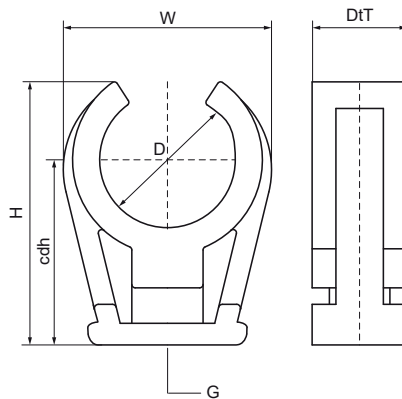


Walraven Push-fit - Individual (Blanco)

(C1025)

para fijar conductos y tuberías a paredes, suelos o techos



Características & ventajas

- montura de una pieza
- rosca de conexión M6 hecha en latón
- material: PP (polipropileno), blanco (conforme a RAL 9016)
- clase ignífuga B2
- anti-corrosión, reciclable, libre de halógenos, resistente a los rayos UVA y al envejecimiento
- resistencia a las temperaturas desde aproximadamente -30 °C hasta aproximadamente +90 °C (constante); brevemente hasta +110 °C

| Número de producto | Diámetro exterior de la tubería | Altura total | Anchura total | Profundidad total | Centro Abrazaderas Distancia Altura | Rosca de conexión |
|---------------------|---------------------------------|--------------|---------------|-------------------|---|-------------------|
| Carta de referencia | D | H | W | DtT | cdh | G |
| Unidad | mm | mm | mm | mm | mm | |
| 0853008 | 8 | 18 | 14 | 17 | 13 | M6 |
| 0853010 | 10 | 21 | 17 | 17 | 16 | M6 |
| 0853012 | 12 | 21 | 20 | 17 | 17 | M6 |
| 0853015 | 14 - 15 | 25 | 24 | 17 | 18 | M6 |
| 0853018 | 16 - 18 | 31 | 27 | 17 | 23 | M6 |
| 0853022 | 20 - 22 | 36 | 31 | 17 | 26 | M6 |
| 0853028 | 28 | 46 | 39 | 17 | 32 | M6 |
| 0853035 | 35 | 51 | 46 | 17 | 33 | M6 |
| 0853042 | 42 | 53 | 54 | 17 | 39 | M6 |
| 0853025 | 25 | 38 | 35 | 17 | 27 | M6 |
| 0853032 | 32 | 46 | 43 | 17 | 31 | M6 |