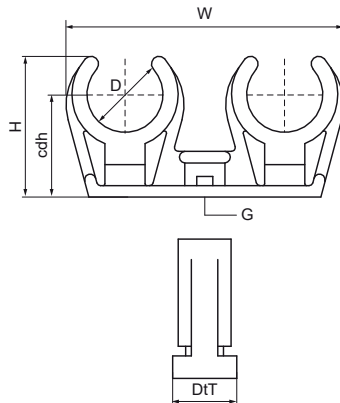


Walraven Push-fit – Doble (Blanco)

(C1027)

para fijar conductos y tuberías a paredes, suelos o techos



Características & ventajas

- montura de una pieza
- para la fijación de dos tuberías
- rosca de conexión M6 hecha en latón
- material: PP (polipropileno), blanco (conforme a RAL 9016)
- clase ignífuga B2
- no corroe, reciclable, resistente a los rayos ultravioletas y al envejecimiento
- resistencia a las temperaturas desde aproximadamente -30 °C hasta aproximadamente +90 °C (constante); brevemente hasta +110 °C

Número de producto	Diámetro exterior de la tubería	Altura total	Anchura total	Profundidad total	Centro Abrazaderas Distancia Altura	Rosca de conexión
Carta de referencia	D	H	W	DtT	cdh	G
Unidad	mm	mm	mm	mm	mm	
0853208	8	18	39	17	18	M6
0853210	10	21	46	17	21	M6
0853212	12	22	53	17	22	M6
0853215	14 - 15	25	59	17	25	M6
0853218	16 - 18	31	64	17	31	M6
0853222	20 - 22	36	74	17	36	M6
0853228	28	46	89	17	16	M6