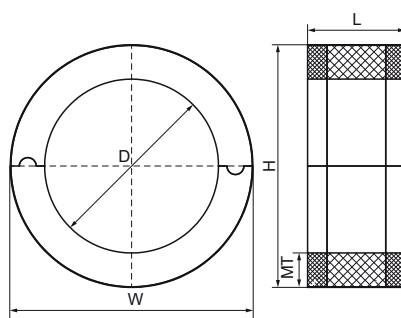


Walraven BISOFIX® E13

(D0302)

para tuberías aisladas



Características & ventajas

- para combinación con aislamiento de espuma elastomérica
- resistente al vapor con aislamiento de tubería
- no contiene FCKW, HFCKW, formalina o cadmio o propelentes de aerosol CFC y HCFC
- clase ignífuga B2
- densidad PIR para $D < 80\text{mm} = 80\text{kg/m}^3$
- densidad PIR para $D > 80\text{mm} = 120\text{kg/m}^3$
- rango de temperatura de -45 °C a $+105\text{ °C}$



Número de producto	Diámetro exterior de la tubería	DN	Altura total	Anchura total	Longitud total	Material Grosor	Temperatura de funcionamiento	Carga máxima permitida Faz
Carta de referencia	D	D	H	W	L	MT		Fa,z
Unidad	mm		mm	mm	mm	mm	CEL	N
I130000008	8		35	35	50	13,30	-45 - 105	100
I130000010	10,2		37	37	50	13,30	-45 - 105	100
I130000012	12		39	39	50	13,30	-45 - 105	100
I130000015	15		42	42	50	13,30	-45 - 105	100
I130000022	21,3 - 22	DN 15	49	49	50	13,30	-45 - 105	100
I130000028	26,9 - 28	DN 20	55	55	50	13,30	-45 - 105	100